



No-Ha® Collection

Unsichtbare Klinke

- Türen
 - **No-Ha 2.0 mini:**
 - Klinke und magnetisches Schloss in eine einzige Kassette.....2
 - **No-Ha 2.0 L mini:**
 - Klinke und magnetisches Schloss mit WC versiegelung.....3
 - **No-Ha 2.0 slide:**
 - Unsichtbare Griff für Schiebetüren4

- Schränken und Schubladen
 - **No-Ha 2.0 single:**
 - Unsichtbare Griff für Schränken und Schubladen.....5

- Zubehör
 - **Handknauf einseitig**
 - Locco 2.0 L mini.....6
 - Cartel 2.0 L mini.....7
 - **Coverplate 2.0 mini:....**
 - Abdeckplatte8
 - **Tool 44**
 - Fräser mit 44 mm Durchmesser.....9

Funktionale Merkmale

Der No-Ha®2.0 ist eine echte Innovation auf dem Markt und wurde deshalb patentiert. Das System integriert Klinke und magnetisches Schloss in eine einzige Kassette. No-Ha®2.0 macht es möglich, eine Tür ohne sichtbare Klinke zu öffnen und zu schließen.

Der Handgriff kann ganz verschwinden, indem das Schloss auf dieselbe Weise wie die Tür und die Wände verarbeitet wird.

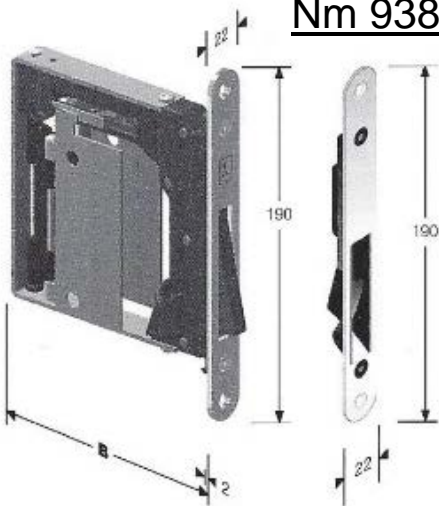
No-Ha®2.0 gehört zur No-Ha Kollektion, die u.a. auch No-Ha Slide für Schiebetüren und andere Accessoires wie Platten und WC-Griffe enthält.

(möglich mit Nm 937 und WC-Schloss)

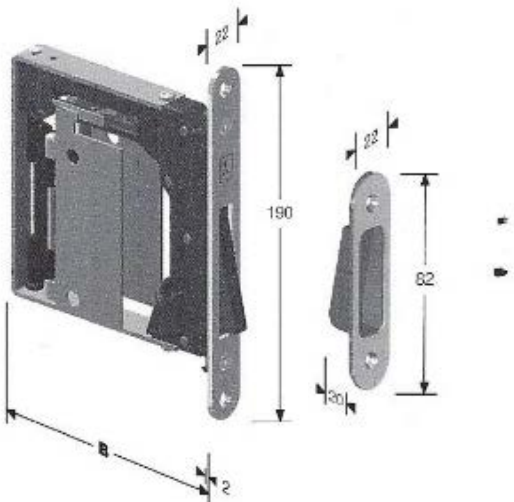
www.no-ha.com



Nm 938/S0/..



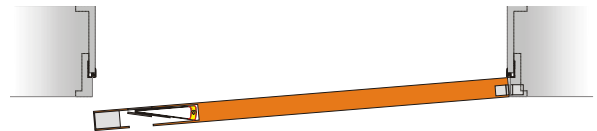
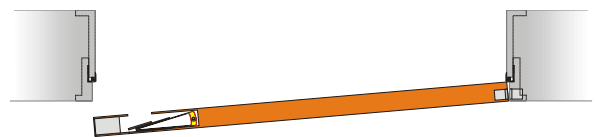
Nm 938/S5/..



No-Ha 2.0 mini

/S0/..

Standard - Satin Chrome	Nm 938/S0/SC
Polished Chrome	Nm 938/S0/PC
Polished Brass	Nm 938/S0/PB



No-Ha 2.0 mini

/S5/..

Standard - Satin Chrome	Nm 938/S5/SC
Polished Chrome	Nm 938/S5/PC
Polished Brass	Nm 938/S5/PB

Funktionale Merkmale

Der No-Ha®2.0 ist eine echte Innovation auf dem Markt und wurde deshalb patentiert. Das System integriert Klinke und magnetisches Schloss in eine einzige Kassette. No-Ha®2.0 macht es möglich, eine Tür ohne sichtbare Klinke zu öffnen und zu schließen.

Der Handgriff kann ganz verschwinden, indem das Schloss auf dieselbe Weise wie die Tür und die Wände verarbeitet wird.

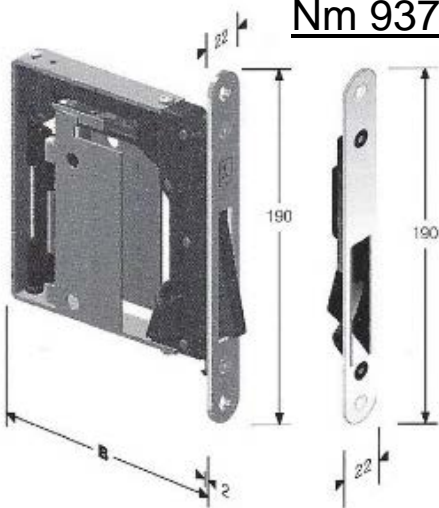
No-Ha®2.0 gehört zur No-Ha Kollektion, die u.a. auch No-Ha Slide für Schiebetüren und andere Accessoires wie Platten und WC-Griffe enthält.

(möglich mit Nm 937 und WC-Schloss)

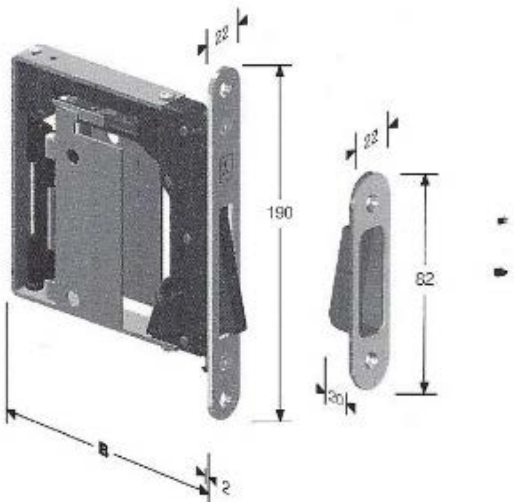
www.no-ha.com



Nm 937/S0/..



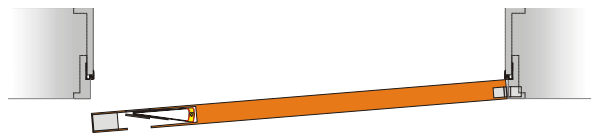
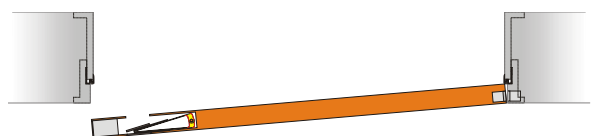
Nm 937/S5/..



No-Ha 2.0 mini

/S0/..

Standard - Satin Chrome	Nm 937/S0/SC
Polished Chrome	Nm 937/S0/PC
Polished Brass	Nm 937/S0/PB



No-Ha 2.0 mini

/S5/..

Standard - Satin Chrome	Nm 937/S5/SC
Polished Chrome	Nm 937/S5/PC
Polished Brass	Nm 937/S5/PB

Funktionelle Charakteristiken

No-Ha 2.0 Slide ist ein Türgriff der im Türblatt verschwindet, **bedienbar auf beiden Seiten mit viel Platz für die Finger**, und auf allen Schiebetüren verwendet werden kann, ungeachtet dessen, ob sie in die Mauer gleiten oder davor montiert werden.

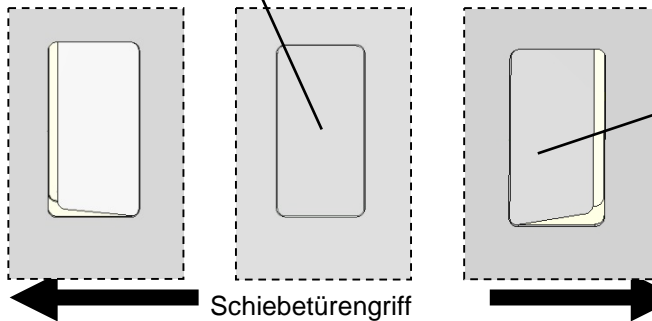
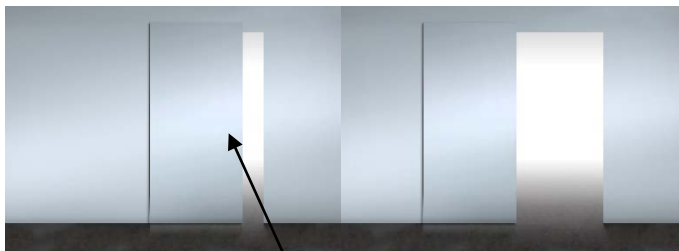
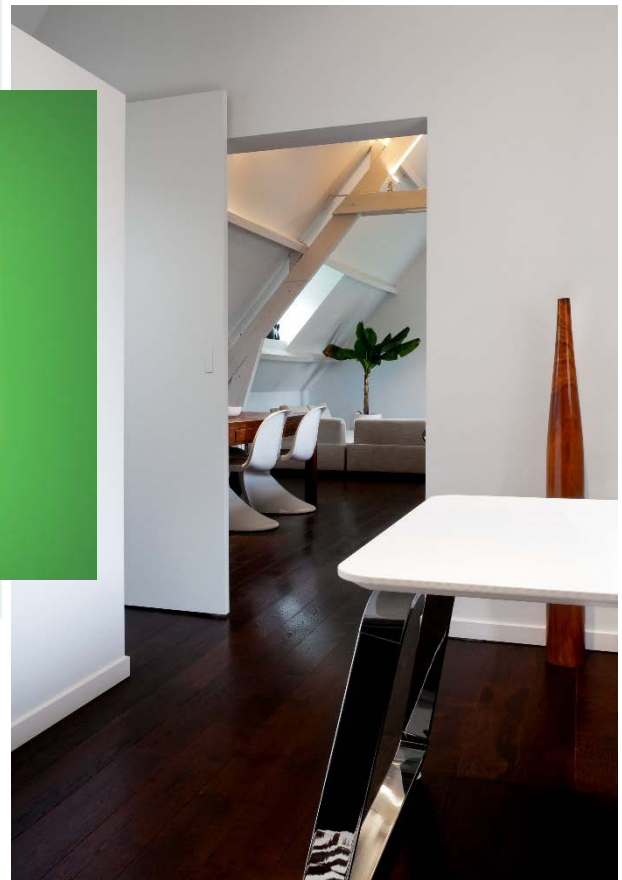
Das Aussehen des Griffes entspricht dem des No-Ha 2.0 für Drehtüren.

Die No-Ha Abdeckplatte ist nicht im Mechanismus inbegriffen, um die Möglichkeit zu bieten, dies an die Ausführung des Türblattes anzupassen.

Die No-Ha-Abdeckplatte ist als Option in MDF und gebürstetem Edelstahl erhältlich.

Die Ausräsung im Türblatt ist gleich wie jene für No-Ha 2.0 für Drehtüren.

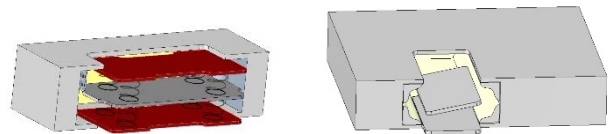
Bei der in der Wand verschwindenden Schiebetür muss am Kopf ein zusätzliches Stück montiert werden, um die Tür wieder aus der Wand zu ziehen.



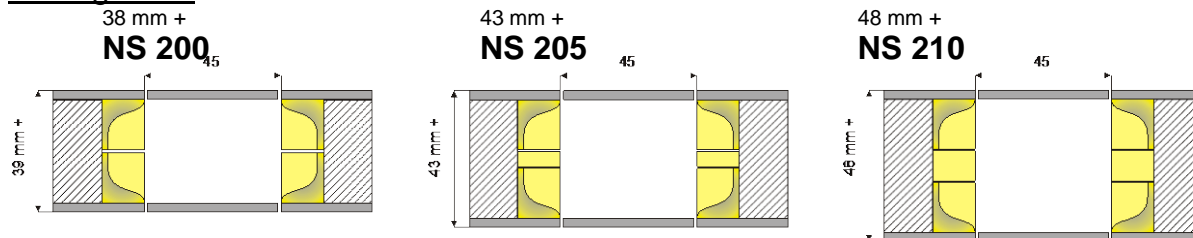
Schiebetürengriff

Abmessungen:

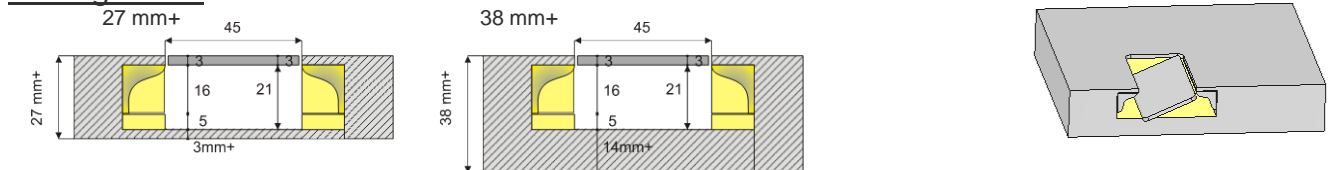
- **Öffnung: 87 mm x 45 mm**
- **Abdeckplatte: 85.5 mm x 43.5 mm**
- **Anmerkung:** Die Abdeckplatte wird an die Oberflächenausführung des Türblattes angepasst und ist NICHT im Mechanismus des Türgriffs inbegriffen.



2 seitigs Griff für Schiebetüren



1 seitigs Griff für Schiebetüren : NS 105



Griff für Schränke und Schubladen: **No-Ha single**

Funktionelle Charakteristiken

Die No-Ha Single ist ein Griff mit viel Platz für die Finger, der im Blatt verschwindet und auf alle Schubladen, Schiebetüren und Drehtüren für Schränke verwendet werden kann;

Das Aussehen des Griffes entspricht dem des No-Ha 2.0 für Drehtüren. Die No-Ha Abdeckplatte ist nicht im Mechanismus inbegriffen, um die Möglichkeit zu bieten, dies an die Ausführung des Türblattes an zu passen.

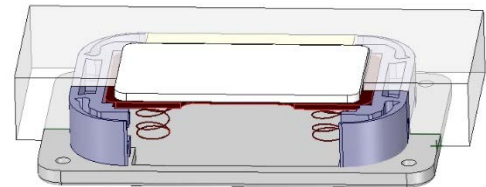
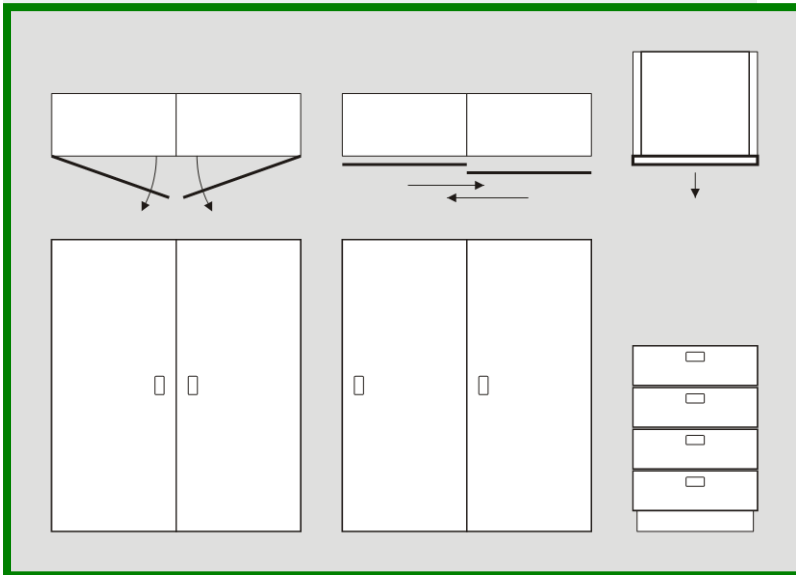
Die No-ha Abdeckplatte ist als Option in MDF und gebürstetem Edelstahl erhältlich.

Die Ausfräsung im Tür Blatt ist gleich wie jene für die No-Ha 2.0 Slide.



Nk 250: Griff für Schränke und Schubladen

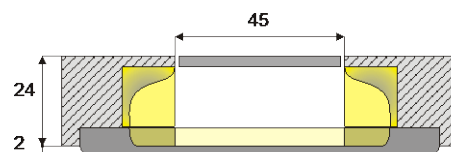
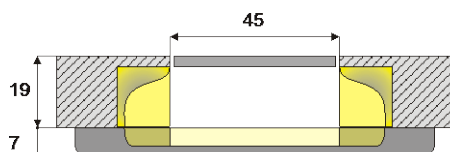
Drehtüren für Schränke Schiebetüren für Schränke für Schubladen



Nk 250

Abmessungen:

- **Öffnung:** **87 mm x 45 mm**
- **Abdeckplatte:** 85.5 mm x 43.5 mm
- **Anmerkung:** Die Abdeckplatte wird an die Oberflächenausführung des Türblattes angepasst und ist NICHT im Mechanismus des Türgriffs inbegriffen.



Funktionale Eigenschaften

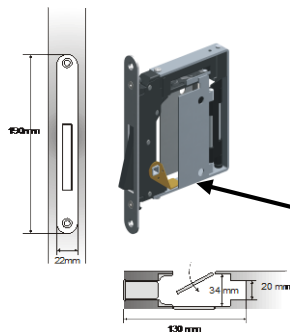
Der Handknauf „Locco“ wurde speziell für das No-Ha 2.0 L Schloss entworfen, um die minimalistische Ausstrahlung der Tür weitestmöglich beizubehalten.

Der Locco ist in Edelstahl ausgeführt und wird verwendet, um das WC-Schloss von einer Seite zu schließen.

Die Ausführung ganz aus Edelstahl vermeidet zudem alle Einflüsse von Metallen auf den magnetischen Mechanismus des No-Ha-Schlusses.

Andere Handgriffe, die im Handel erhältlich sind, können durchaus verwendet werden, vorausgesetzt, dass der viereckige Stab von # 6 aus einem Nichteisenmetall ausgeführt ist.

www.no-ha.com

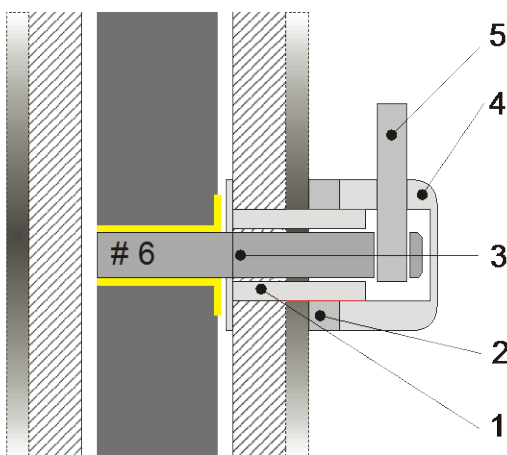


mit WC sluiting # 6x6mm
Nm 937



Anmerkung!

In Notfällen kann die Tür problemlos von außen geöffnet werden, indem ein Blatt Papier zwischen Tür und Verkleidung geschoben und in Höhe des Schlosses von oben nach unten bewegt wird.



Code: **S011**

Montage

- Montieren Sie Teil 1 an der Innenseite der Tür.
- Schrauben Sie Teil 2 auf Teil 1.
- Schieben Sie das viereckige Teil 3 in das Schloss.
- Schrauben Sie Teil 4 NICHT zu fest auf Teil 1.
- Beenden Sie die Montage, indem Sie Teil 5 in Teil 4 schrauben, sodass Teil 5 sich in der Öffnung von Teil 3 befindet.

Funktionale Eigenschaften

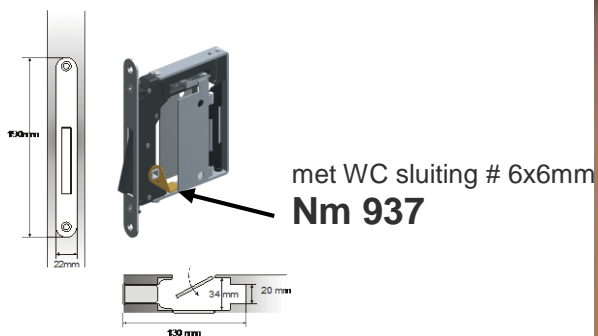
Der Handknauf „Cartel“ wurde speziell für das No-Ha 2.0 L Schloss entworfen, um die minimalistische Ausstrahlung der Tür weitestmöglich beizubehalten.

Der Cartel ist in Edelstahl ausgeführt und wird verwendet, um das WC-Schloss von einer Seite zu schließen.

Die Ausführung ganz aus Edelstahl vermeidet zudem alle Einflüsse von Metallen auf den magnetischen Mechanismus des No-Ha-Schlusses.

Andere Handgriffe, die im Handel erhältlich sind, können durchaus verwendet werden, vorausgesetzt, dass der viereckige Stab von # 6x6 aus einem Nichteisenmetall ausgeführt ist.

www.no-ha.com



Anmerkung!

In Notfällen kann die Tür problemlos von außen geöffnet werden, indem ein Blatt Papier zwischen Tür und Verkleidung geschoben und in Höhe des Schlosses von oben nach unten bewegt wird.

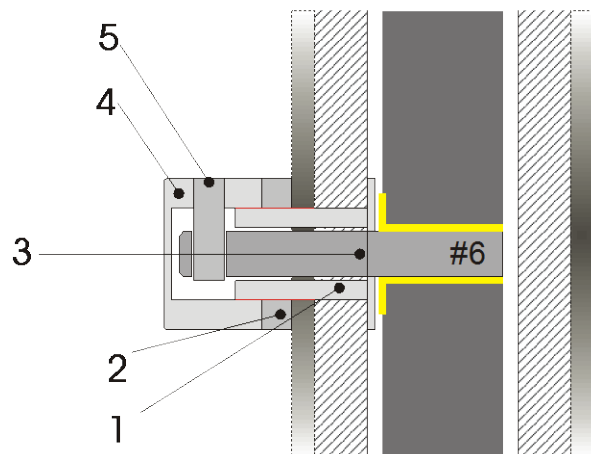
Code: **S012**

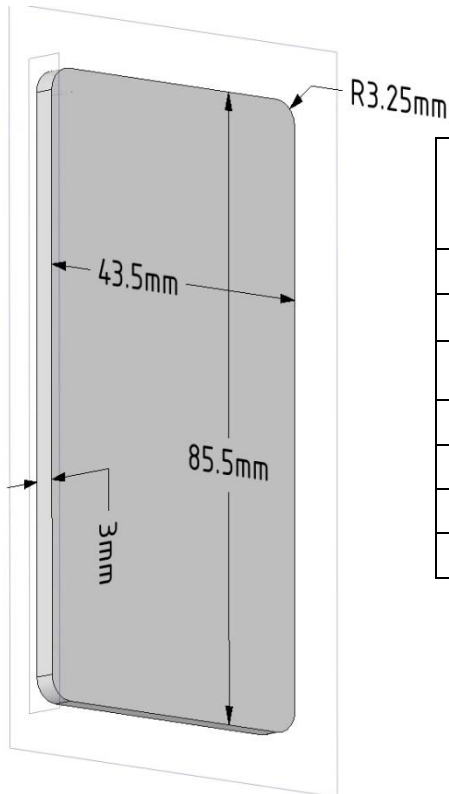
Cartel (einzeitige handknauf)

Standard - Satin Chrome	S012
Polished Chrome	S012/PC
Polished Brass	S012/PB

Montage

- Montieren Sie Teil 1 an der Innenseite der Tür.
- Schrauben Sie Teil 2 auf Teil 1.
- Schieben Sie das viereckige Teil 3 in das Schloss.
- Schrauben Sie Teil 4 NICHT zu fest auf Teil 1.
- Beenden Sie die Montage, indem Sie Teil 5 in Teil 4 schrauben, sodass Teil 5 sich in der Öffnung von Teil 3 befindet.

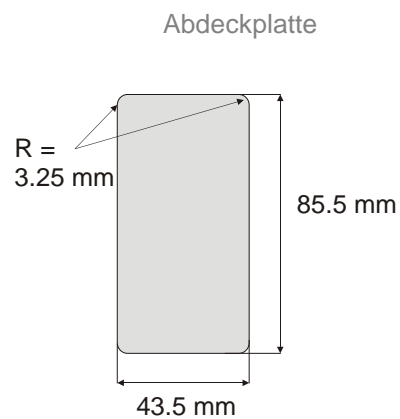
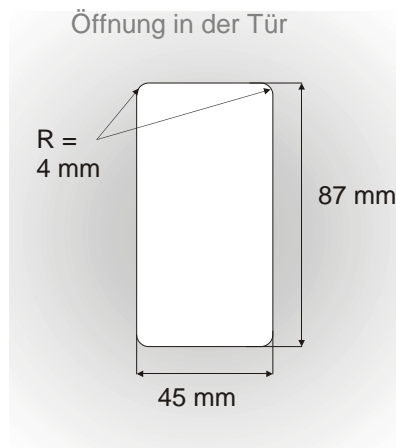


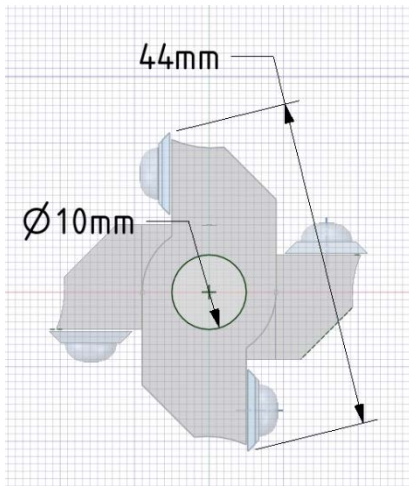
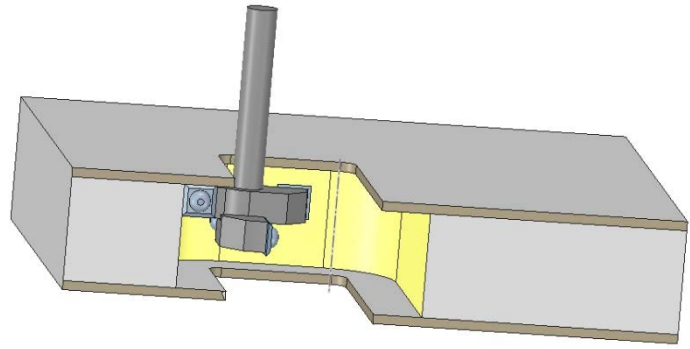
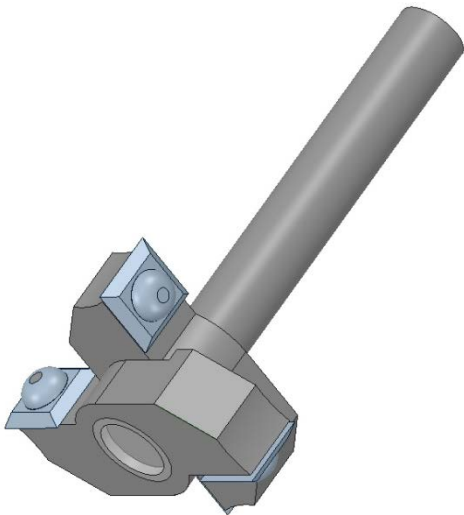


Abdeckplatte Standardmaß für folgende Produkte	
Nm 937	No-Ha 2.0 mini: Schloss mit WC-Verschluss.
Nm 938	No-Ha 2.0 mini: Schloss
NS 200	No-Ha 2.0 Slide: Griff für Schiebetüren bis 40 mm stärke
NS 205	No-Ha 2.0 Slide: Griff für Schiebetüren bis 45 mm stärke
NS 210	No-Ha 2.0 Slide: Griff für Schiebetüren bis 50 mm stärke
NS 105	No-Ha 2.0 Slide: Griff für Schiebetüren einseitig.
NK 250	No-Ha 2.0 Single: Griff für Schränke und Schubladen.

Codes	Coverplate finishes
P01	MDF Plaatje voorgeplamuurd
P02	INOX Edelstahl
P10/PC	Polished Chrome (Silber)
P10/PB	Polished Brass (Gold)

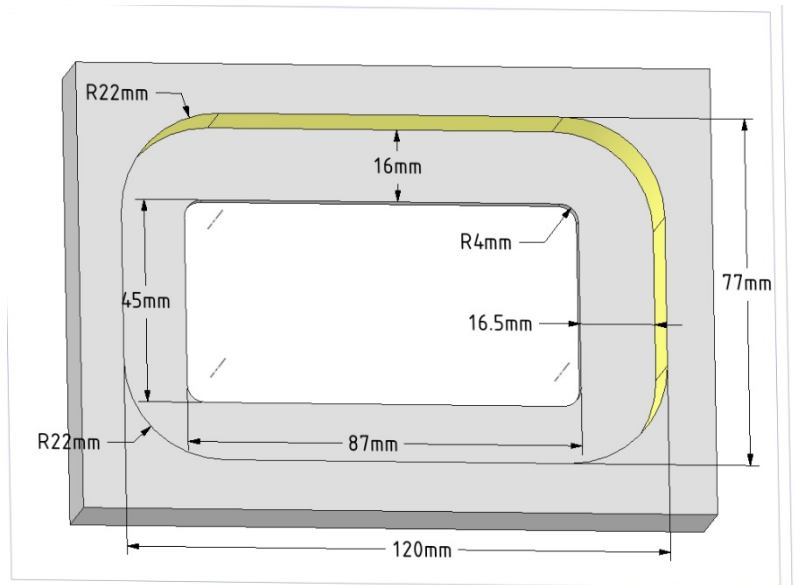
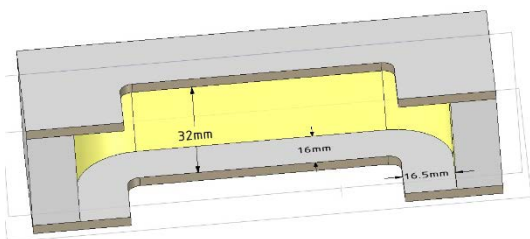
Abmessungen :





Fräser mit 44 mm Durchmesser - L = 90mm
Ausfräsen der Türaussparung für alle No-Ha-Produkte

Nm 937	No-Ha 2.0 mini: Schloss mit WC-Verschluss.
Nm 938	No-Ha 2.0 mini: Schloss
NS 200	No-Ha 2.0 Slide: Griff für Schiebetüren bis 40 mm stärke
NS 205	No-Ha 2.0 Slide: Griff für Schiebetüren bis 45 mm stärke
NS 210	No-Ha 2.0 Slide: Griff für Schiebetüren bis 50 mm stärke
NS 105	No-Ha 2.0 Slide: Griff für Schiebetüren <u>einseitig</u> .
NK 250	No-Ha 2.0 Single: Griff für Schränke und Schubladen.



Joakim  Products
info@no-ha.com – www.no-ha.com
 tel: +32 (0)489 511 741 – B- 3545 Halen – België

Part of the **No-Ha collection**
 Design and patent by Fr.Vanderick
 Produced in BELGIUM