

Output: Steuersignal für externe Steuerung (potentialfrei).
 Sortie: signal pour commande externe (libre de potentiel).
 Output: control signal for external control (potential-free).
 max. 125 VAC / 300mA ; 30VDC / 1A

Mode 1: verriegelt / verrouillée / locked
 Mode 2/3: verriegelt + geschlossen / verrouillée + fermée / locked + door closed
 Mode 4: «open» solange motorisch entriegelt und Falle eingezogen
 lorsque bec-de-cane et pêne sont rentrés de façon motorisée
 as long as latch + bolt are retracted via motor

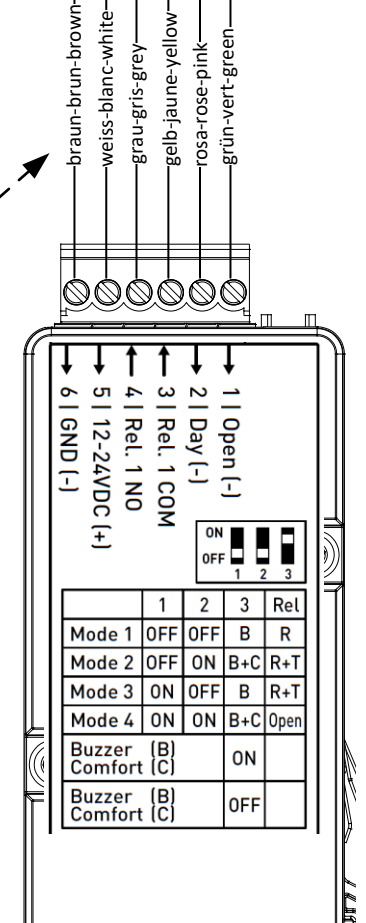
Input: Steuersignal Tagesfunktion / day (entriegelt/Falle ausgeschossen).
 Signal de commande fonction jour (déverrouillée/bec-de-cane sortie).
 Signal day-function / day (unlocked/latch shoot out).

Input: Steuersignal Öffnen / open (entriegelt/Falle eingezogen).
 Signal de commande fonction ouverte (déverrouillée/bec-de-cane rentrés).
 Signal day-function / Day (unlocked/latch drawn-in).

- Zutrittskontrolle: Leser / PIN
 Contrôle d'accès: Lecteur RFID / Code
 Access control: E-Reader / Code
- Schlüsselschalter
 Interrupteur à clé
 Key switch
- Taster
 Bouton de touche
 Button
- Fernschaltung z.B. Schluhuhr
 Télécommande p.e. Minutiere
 Remote control e.g. Timer

11130 Anschlusskabel 10m 6-polig; 0.5mm²; mit Stecker.
 Câble de raccordement 10m 6 pôles; 0.5mm²; avec connecteur.
 Connection cable 10m 6-pin; 0.5mm²; with plug.

11131 Anschlusskabel 20m 6-polig; 0.5mm²; mit Stecker.
 Câble de raccordement 20m 6 pôles; 0.5mm²; avec connecteur.
 Connection cable 20m 6-pin; 0.5mm²; with plug.



2.4.8 ff	DIP-Switches Commutateur DIP DIP-Switches			Funktionen Fonctions Features										Ausgang Sortie Output	Relay 1 (3/4)	Eingänge Entrées Inputs	(GND)	Brandschutz Protection feu Fire protection	
	1	2	3	Werkseinstellung Réglage par défaut Factory setting	Mode 1 (off/off/on)	Mode 1 (off/off/on)	Mode 1 (off/off/on)	Mode 1 (off/off/on)	Mode 1 (off/off/on)	Mode 1 (off/off/on)	Mode 1 (off/off/on)	Mode 1 (off/off/on)	Mode 1 (off/off/on)	Mode 1 (off/off/on)	Mode 1 (off/off/on)	Mode 1 (off/off/on)	Mode 1 (off/off/on)	Mode 1 (off/off/on)	Mode 1 (off/off/on)
				comfort-open: motorisch unterstützte Öffnung (Zylinder/Drücker) comfort-open: Ouverture aidée par moteur (Cylindre/Levier) comfort-open: Motor aided opening (Cylinder/Lever)	akustisches Signal Signal acoustique Acoustic signals	Manipulationsschutz Protection manipulation Manipulation protection	Federkraft-Schliessung Fermeture force du ressort Spring forced closing	motorisch geführte Schliessung Fermeture guidée par moteur Motorized guided closing	Türüberwachungsmagnet benötigt Surveillance magnétique de la porte nécessaire Door monitoring magnet necessary	Riegelkontakt = verriegelt Contact de verrouillage = verrouillée Locking contact = locked	Türstatus = Tür geschlossen + verriegelt Repos de la porte = verrouillée + fermée Door status = locked + closed	«open» solange Falle + Riegel eingezogen «open» lorsque bec-de-cane et pêne sont rentrés «open» as long as latch + bolt are retracted	open (Klemme 1): Kurzzeit-/langzeitriegelung open (Borne 1): Déverrouillage courte/longue open (Clamp 1): Unlocking short- / longtime	day (Klemme 2): entriegelt / Falle ausgeschossen day (Borne 2): déverrouillée / bec-de-cane sortie day (Clamp 2): unlocked / latch shot out	Brandschutztauglich Kurzzeitöffnung ohne BSM Usage prévu pour protection feu ouverture courte sans MPF Fire protection capable for short opening without FPM	Brandschutztauglich mit BSM Usage prévu pour protection feu avec MPF Capable for fire protection with FPM			
Mode 1	off	off	off	-	-	-	✓	-	-	✓	-	-	✓	✓	✓	✓			
Mode 2	off	on	off	✓	✓	✓	-	✓	✓	-	✓	-	✓	✓	✓	✓			
Mode 3	on	off	off	-	✓	✓	✓	-	✓	-	✓	-	✓	✓	✓	✓			
Mode 4	on	on	off	✓	✓	✓	✓	-	✓	-	-	✓	✓	✓	✓	✓			



Glutz AG
 Segetzstrasse 13
 CH-4502 Solothurn

Zeichnungsnummer
 18947-01-V5.0

Bezeichnung
 Standard-Anschlussschema
 Motorschlösser SVM eco-Serie
 ab Firmware 2.4.8 ff

Projekt / Modell
 18947 MINT SVM eco PE
 18905 MINT-ES SVM eco PE
 18992 MINT SVM eco NF

Datum	19.06.2018
Bearb.	BEA
Gepr.	19.06.2018 / BEA
Blatt	1 von 1