

V 8100 WF

Rahmenteil für gefälzte und ungefälzte Türen
an Stahlzargen

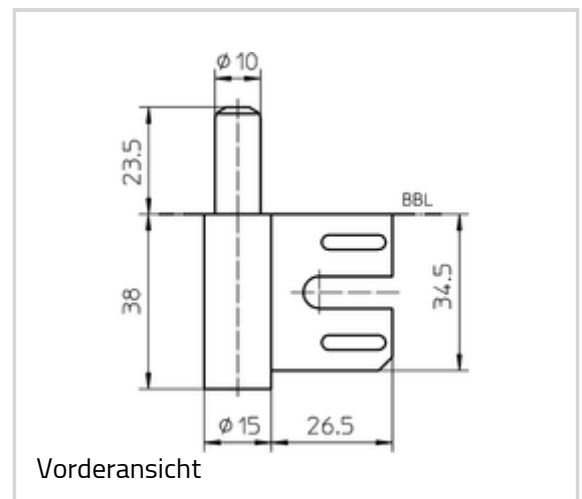


Technische Daten

Eigenschaften	Wert
Rollendurchmesser	15,0 mm
Stiftdurchmesser	10,0 mm

Kombinierbar mit

V 0020
V 0020/12,5
V 0020/14,5
V 0020/19,5
V 0030
V 0080
V 0081
V 8600
V 8610
Zierhülse Nr. 1
Zierhülse Nr. 2 Basic
Zierhülse Nr. 2 Soft
Zierhülse Nr. 2 ZK
Zierhülse Nr. 3
Zierhülse Nr. 4



Artikelausführung

Oberfläche	010-verzinkt
OF-NR.	010

VARIANT V - V 8100 WF

VPE	à 20 Stück
DIN	DIN rechts und links
ART-NR.	5 010284 0 01007
EAN	4015471003098
Oberfläche	015-vernickelt
OF-NR.	015
VPE	à 20 Stück
DIN	DIN rechts und links
ART-NR.	5 010284 0 01507
EAN	4015471003111
Oberfläche	015-vernickelt
OF-NR.	015
VPE	à 200 Stück
DIN	DIN rechts und links
ART-NR.	5 010284 0 01512
EAN	4015471003128
Oberfläche	018-matt vernickelt/F2
OF-NR.	018
VPE	à 20 Stück
DIN	DIN rechts und links
ART-NR.	5 010284 0 01807
EAN	4015471028251
Oberfläche	040-Edelstahl matt
OF-NR.	040
VPE	à 20 Stück
DIN	DIN rechts und links
ART-NR.	5 010284 0 04007
EAN	4015471003173
Oberfläche	070-RAL 9016 Verkehrsweiß
OF-NR.	070
VPE	à 20 Stück
DIN	DIN rechts und links
ART-NR.	5 010284 0 07007
EAN	4015471003166