

# V 0087 WF

pièce d'ouvrant pour portes affleurantes



## Caractéristiques techniques

Caractéristiques	Valeur
Charge	70,0 kg
Diamètre du nœud	15,0 mm
Longueur de la tige	8,0 mm
Diamètre de la fraise	20,0 mm
Épaisseur du matériel	2,5 mm
Vis	4,5 x 50,0 mm

## Remarque

La charge précisée ci-dessus s'applique au cas de deux paumelles par ouvrant (1 x 2 m), vous trouverez des détails dans la partie Caractéristiques techniques.

Charge uniquement en combinaison avec les pièces de dormant indiquées.

Modèle disponible avec axe condamnable (MSTS).

## Adapté pour

Cadre de fraisage universel  
Gabarit 5 250588 5

## Marques d'homologation



Certification CE



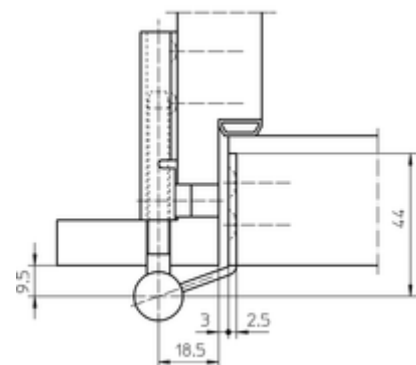
Certification IFT

## Clé de classification

3 7 4 1<sup>\*1</sup> 1 —<sup>\*2</sup> 0 11

\*<sup>1</sup> L'examen des portes techniques a toujours lieu sur l'élément de porte complet.

\*<sup>2</sup> relever du modèle de finition

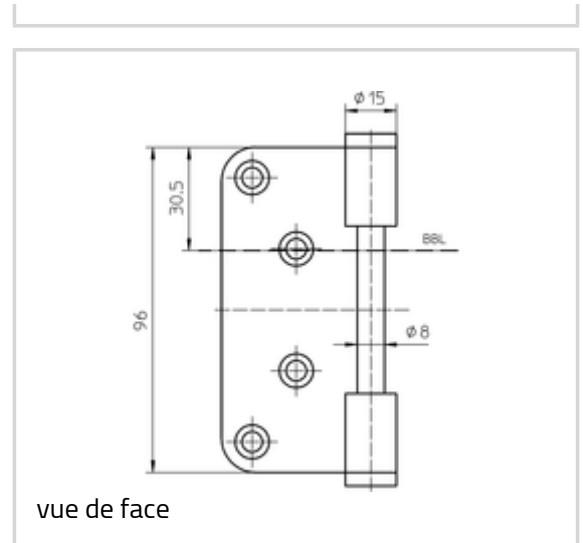


section

## VARIANT V - V 0087 WF

### Combinaisons

V 4200 WF  
 V 4400 WF  
 V 4400 WF 3 NUV  
 V 4400 WF 4 NOV  
 V 4400 WF 4 NUV  
 V 4700 WF  
 V 7900 WF VX-1  
 V 8000 WF ASR  
 V 8000 WF  
 V 8000 WF 4 NOV/NUV  
 V 8000/18 WF  
 V 8000/30 WF  
 V 8000 WF U  
 V 8000 WF GA  
 V 4700 WF FV



vue de face

### Domaine d'utilisation



protection contre le feu



protection contre la fumée

### Version

Finition	010-galvanisé blanc
N° de finition	010
Conditionnement	à 20 pièces
DIN	DIN droite et gauche
Référence	5 010146 0 01007
EAN	4015471001186
Finition	015-nickelé
N° de finition	015
Conditionnement	à 20 pièces
DIN	DIN droite et gauche
Référence	5 010146 0 01507
EAN	4015471001193
Finition	037-chromé mat/F1
N° de finition	037

---

**VARIANT V - V 0087 WF**

Conditionnement	à 20 pièces
DIN	DIN droite et gauche
Référence	5 010146 0 03707
EAN	4015471071486
Finition	040-Inox mat
N° de finition	040
Conditionnement	à 20 pièces
DIN	DIN droite et gauche
Référence	5 010146 0 04007
EAN	4015471001223