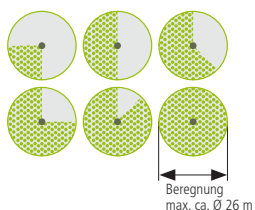
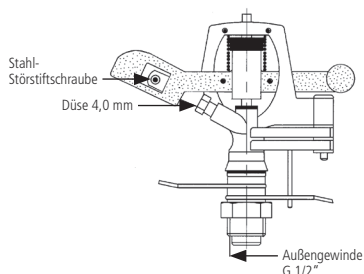


Kreis-/Sektoren- und Hochregner „V 80“ Messing



Kreis-/Sektoren-Regner „V 80“

Vorteil / Nutzen: **Schwinghebel-Regner**
Strahl-Störstiftschraube zur Regulierung der Wurfweite und Tropfengröße
Sektorenbegrenzung von 20° bis 360° stufenlos einstellbar

Material: Messing; Federn und Strahl-Störstiftschraube: Chromstahl

Voraussetzung: 3/4"-Schläuche und Mindestdruck von 2 bar

Anwendungsbereich: .. für mittlere bis höhere Beregnungsdichten
Einsatzgebiete: Feldgemüsebau, Obstbau, Frostschutz, Sport- und Freizeitanlagen u.v.m.

Anschluss-Außengewinde mm	20,95
Anschluss-Außengewinde	G 1/2"
Wasserdurchsatz bei 2 bar l/min	14
Wasserdurchsatz bei 3 bar l/min	17,2
Wasserdurchsatz bei 4 bar l/min	19,9
Düsenbohrung Ø mm	4,0
Wurfweite bei 4 bar ca. m	13 m (Standard-Düsenbestückung)
empfohlener Druckbereich bar	2 – 4
VE Stück	1
Umkarton Stück	50
Katalog-Nr.	803000SB
EDV-Nr.	57.5664.9

Kreis-/Sektoren-Hochregner „V 80 S“ mit GEKA®-Stativ

Vorteil / Nutzen: **Kombination aus Kreis-Regner „V 80“ und Dreibeinstativ (3560345B)**
 Regner ist auf das stufenlos höhenverstellbare Stativ montiert mit Muffe (21301)
extrem stabil und standfest
 zusammenklappbar

Material: Regner: Messing; Federn und Strahl-Störstiftschraube: Chromstahl; Stativ: verzinkter Stahl

Voraussetzung: 3/4"-Schläuche und Mindestdruck von 2 bar

Anwendungsbereich: .. für mittlere bis höhere Beregnungsdichten
Einsatzgebiete: Feldgemüsebau, Obstbau, Frostschutz, Sport- und Freizeitanlagen u.v.m.

Besonderer Hinweis: ... die Standfestigkeit von Kreis-Hochregnern hängt hauptsächlich von der jeweiligen Bodenbeschaffenheit ab



Anschluss-Außengewinde mm	26,44
Anschluss-Außengewinde	G 3/4"
Stativ-Höhe mm	700
höhenverstellbar bis mm	1070
VE Stück	1
Umkarton Stück	5
Katalog-Nr.	803000SSB
EDV-Nr.	57.5674.9

Kreis-/Sektoren- und Hochregner „V 60“ *Messing*

Kreis-/Sektoren-Regner „V 60“

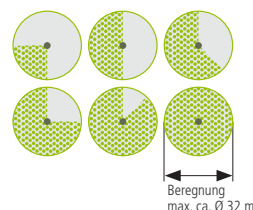
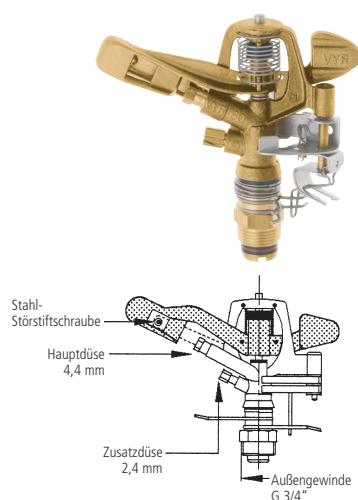
Vorteil / Nutzen: **Schwinghebel-Regner**
Strahl-Störstiftschraube zur Regulierung
der Wurfweite und Tropfengröße
Sektorenbegrenzung von 20° bis 360°
stufenlos einstellbar

Material: Messing; Federn und
 Strahl-Störstiftarmschraube: Chromstahl

Voraussetzung: 3/4"-Schläuche und Mindestdruck von 2 bar

Anwendungsbereich: .. für mittlere bis höhere Beregnungsdichten
Einsatzgebiete: Feldgemüsebau, Obst-
bau, Frostschutz, Sport- und
Freizeitanlagen u.v.m.

Anschluss-Außengewinde mm	26,44
Anschluss-Außengewinde	G 3/4"
Wasserdurchsatz bei 2 bar l/min	22,4
Wasserdurchsatz bei 3 bar l/min	27,4
Wasserdurchsatz bei 4 bar l/min	31,6
Wurfweite bei 4 bar ca. m	16 (Standard-Düsenbestückung)
HD-Hauptdüse Düsenbohrung Ø mm	4,4
ZD-Zusatzdüse Düsenbohrung Ø mm	2,4
empfohlener Druckbereich bar	2 – 6
VE Stück	1
Umkarton Stück	25
Katalog-Nr.	604424SB
EDV-Nr.	57.5661.9



Kreis-/Sektoren-Hochregner „V 60 S“ mit GEKA®-Stativ

Vorteil / Nutzen: **Kombination aus Kreis-Regner „V 60“**
und Dreibeinstativ (356034SB)
 Regner ist auf das stufenlos höhenverstellbare
 Stativ montiert mit Muffe (2003)
extrem stabil und standfest
 zusammenklappbar

Material: Regner: Messing; Federn und Strahl-
 Störstiftarmschraube: Chromstahl;
 Stativ: verzinkter Stahl

Voraussetzung: 3/4"-Schläuche und Mindestdruck von 2 bar

Anwendungsbereich: .. für mittlere bis höhere Beregnungsdichten
Einsatzgebiete: Feldgemüsebau, Obst-
bau, Frostschutz, Sport- und
Freizeitanlagen u.v.m.

Besonderer Hinweis: ... die Standfestigkeit von Kreis-Hochregnern
 hängt hauptsächlich von der jeweiligen Bo-
 denbeschaffenheit ab

Anschluss-Außengewinde mm	26,44
Anschluss-Außengewinde	G 3/4"
Stativ-Höhe mm	700
höhenverstellbar bis mm	1070
VE Stück	1
Umkarton Stück	5
Katalog-Nr.	604424SSB
EDV-Nr.	57.5671.9

