



## Tischbohrmaschine

### BM-40V

Art. Nr. 27040.01.000

### Schnellübersicht:

- Mit LED-Arbeitsleuchte verstellbar
- Schnellspannbohrfutter 1-16mm
- stufenlose Drehzahlregulierung
- digitale Drehzahlanzeige
- Separater Notausschalter
- Softhandgriffe
- Polierter Bohrtisch mit Zentrumsbohrung
- Splitterschutz mit Endschalter, Deckel-Endschalter
- **Wird komplett montiert geliefert !**



# Jahre

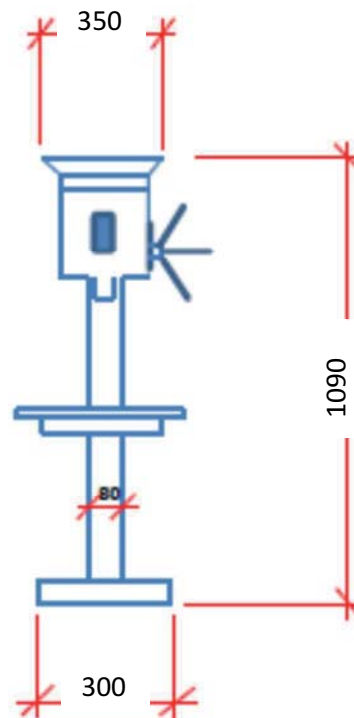
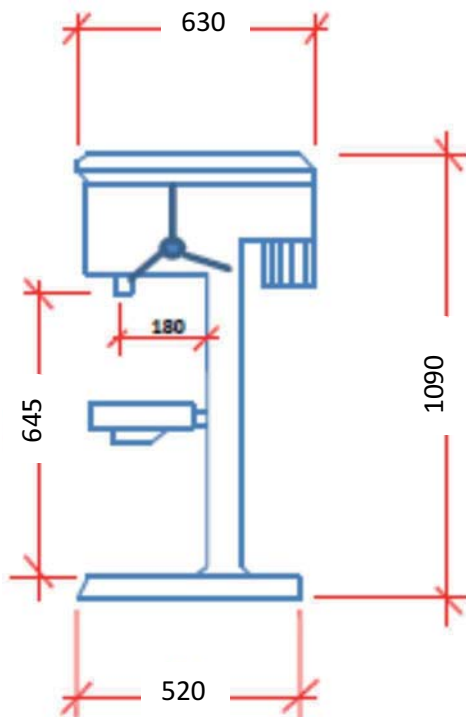
### Technische Daten:

<b>Motorleistung</b>	<b>1.1 kW</b>
<b>Motorspannung</b>	<b>230 Volt</b>
<b>Bohrleistung in Stahl</b>	<b>20 mm</b>
<b>Bohrhub</b>	<b>90 mm</b>
<b>Bohrspindel</b>	<b>MK 2</b>
<b>Anzahl Drehzahlen</b>	<b>2 stufenlose Drehzahlbereiche mittels Keilriemen</b>
<b>Drehzahlbereich</b>	<b>150-2500 min<sup>-1</sup> Stufe 1: 150-1000 / Stufe 2: 350-2500)</b>
<b>Tischbelastung</b>	<b>30 kg</b>
<b>T-Nutenbreite</b>	<b>12 mm</b>
<b>Gewicht</b>	<b>91 kg</b>



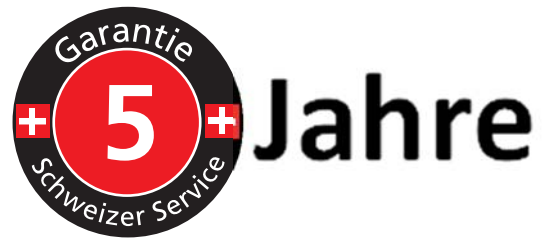
## Vermassung BM-40V

Angaben in mm



Tischabmessung: 285 x 285mm

T-Nutenbreite: 12mm



## Lieferumfang:

- Betriebsanleitung D / F
- Schnellspannbohrfutter 1-16mm, B 18
- Kegeldorn MK2 / B16, Art. 27010.90.000
- LED Maschinenleuchte, verstellbar
- Austreibdorn
- **Maschine wird komplett montiert geliefert !**

## Passendes Zubehör:

Art. Nr. 27010.51.000

**Maschinenschraubstock Backenbreite 100mm mit Prismenbacke**

Art. Nr. 27010.52.000

**Maschinenschraubstock Backenbreite 120mm mit Prismenbacke**



Art. Nr. 27010.55.000

**3-Weg Maschinenschraubstock  
Backenbreite 100mm mit Prismenbacke**



Art. Nr. 27030.91.000

**T-Nutenschraube 12mm,  
M 10 komplett**



Art. Nr. 27010.85.000

**Hochpräzisions-Schnellspannbohrfutter 3-16 mm, B 18  
Backen speziell gehärtet und geschliffen für Hochpräzision**



Art. Nr. 27099.00.000

**Maschinenstandfuss zu Tischbohrmaschinen**

**Abmessungen: 550 x 350 x 850mm Gewicht 32kg**



Art. Nr. 27010.98.000

**Spannwerkzeugsatz 52-tlg.**

**T-Nutenbreite 12 mm / M10**

