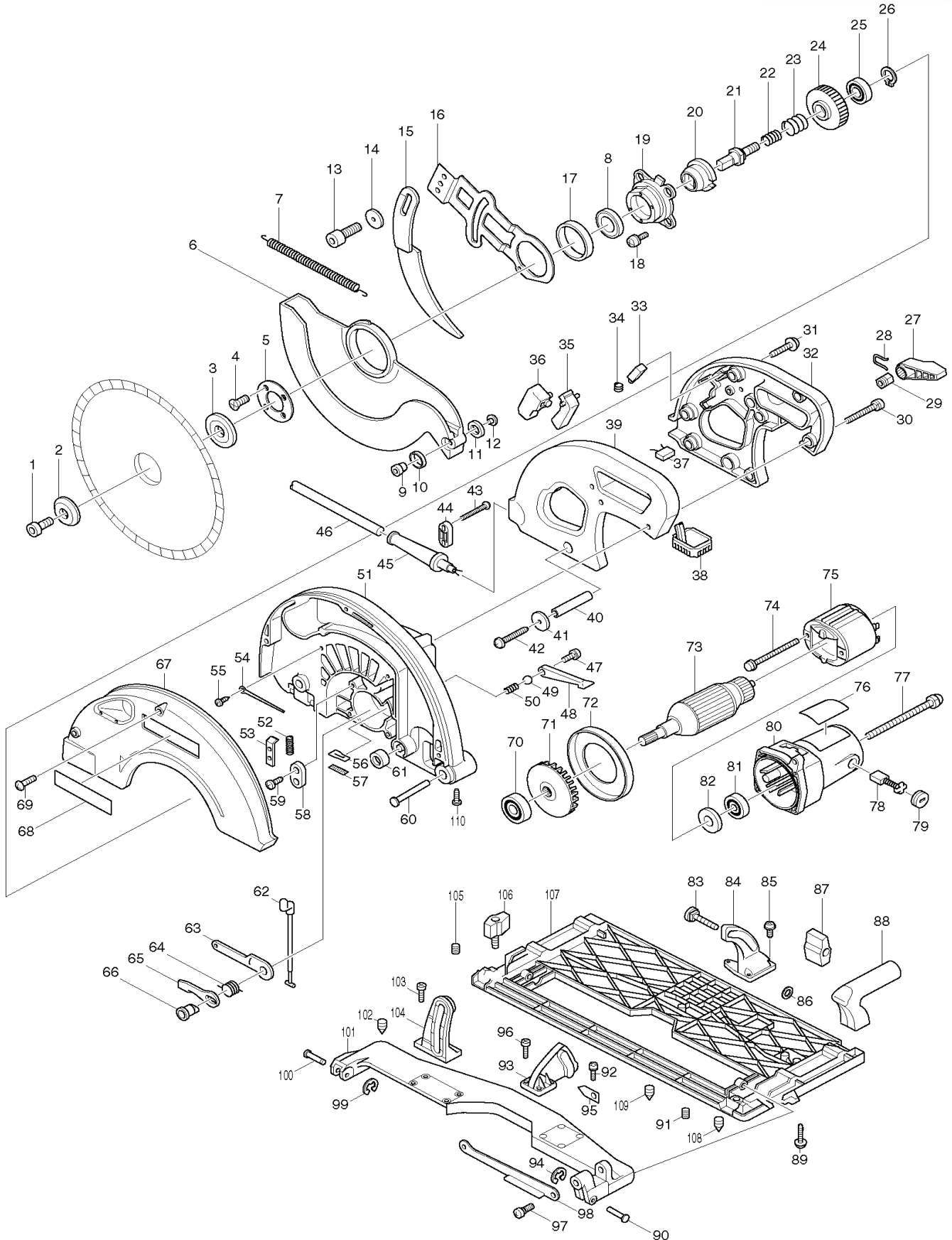




SCIE CIRCULAIRE 130 MM
KREISSAEGE 130 MM

MODÈLE / MODELL



POS	MAKITA-NR.	DESCRIPTION	BEZEICHNUNG	GA	CHF
1	266083-2	VIS M10X25	SCHRAUBE M10X25	E/P	
2	224327-6	FLASQUE EXTERIEUR	AUSSERER FLANSCH	E/P	
3	224328-4	FLASQUE INTERIEUR 65	INNERER FLANSCH 65	E/P	
4	912222-9	VIS TETE CONIQUE M5X16	SENKSCHRAUBE M5X16	E/P	
5	285683-9	COUVERCLE ROULEMENT	LAGERABDECKUNG	E/P	
6	316751-8	PROTECTION LAME	BLATTSCHUTZ	E/P	
7	231803-3	RESSORT 5	FEDER 5	E/P	
8	211329-1	ROULEMENT A BILLES 6204-2RS	KUGELLAGER 6204-2RS	E/P	
9	415437-2	GOUPILLE	STIFT	E/P	
10	415438-0	ROULETTE	ROLLE	E/P	
11	415438-0	ROULETTE	ROLLE	E/P	
12	415437-2	GOUPILLE	STIFT	E/P	
13	922422-3	VIS IMBUS M8X16	IMBUSSCHRAUBE M8X16	E/P	
14	267147-5	RONDELLE 8	UNTERLAGSSCHEIBE 8	E/P	
15	165151-7	COUTEAU DIVISEUR	SPALTKEIL	E/P	
16	344297-4	FIXATION COUTEAUX DIVISEUR	SPALTKEILBEFESTIGUNG	E/P	
17	344304-3	BAGUE DE DISTANCE	DISTANZHUELSE	E/P	
18	911223-4	VIS M5X16	SCHRAUBE M5X16	E/P	
19	316753-4	PALIER ROULEMENT	LAGERSCHILD	E/P	
20	322830-2	BAGUE DE BLOCAGE	BLOCKIERUNGSRING	E/P	
21	322828-9	AXE	SPINDEL	E/P	
22	231969-9	RESSORT DE BLOCAGE 20	BLOCKIERUNGSFEDER 20	E/P	
23	231968-1	RESSORT DE BLOCAGE 27	BLOCKIERUNGSFEDER 27	E/P	
24	226453-7	ROUE DENTEE 57	ZAHNRAD 57	E/P	
25	211104-5	ROULEMENT A BILLES 6001-2RS	KUGELLAGER 6001-2RS	E/P	
26	961052-5	CIRCLIPS S-12	SEEGERRING S-12	E/P	
27	272230-5	LEVIER	HEBEL	E/P	
28	231955-0	BAGUE A RESSORT 12	FEDERRING 12	E/P	
29	252134-7	ECROU M8	MUTTER M8	E/P	
30	911263-2	VIS M5X40	SCHRAUBE M5X40	E/P	
31	266041-8	VIS PARKER 5X25	PARKERSCHRAUBE 5X25	E/P	
32	182773-8	BOITIER POIGNEE	GRIFFGEHAEUSE	E/P	
33	415440-3	LEVIER	HEBEL	E/P	
34	231230-4	RESSORT 4	FEDER 4	E/P	
35	415439-8	LEVIER INTERRUPTEUR	SCHALTERHEBEL	E/P	
36	651923-1	INTERRUPTEUR	SCHALTER	E/P	
37	645105-5	DEPARASITAGE	ENTSTOERUNGSFILTER	E/P	
38	631209-9	REGULATEUR	REGLER	E/P	
39	182773-8	BOITIER POIGNEE	GRIFFGEHAEUSE	E/P	
40	331469-0	AXE	ACHSE	E/P	
41	941201-0	RONDELLE 8	UNTERLAGSSCHEIBE 8	E/P	
42	266019-1	VIS M8X98	SCHRAUBE M8X98	E/P	
43	265995-6	VIS 4X18	SCHRAUBE 4X18	E/P	
44	687052-4	SERRE-CABLE	KABELKLEMME	E/P	
45	682505-8	PROTECTION CABLE	KABELTUELLE	E/P	
46	665777-0	CABLE GD2X1.5 5M (NO 4)	KABEL GD2X1.5 5M (NR.4)	E/P	
47	911213-7	VIS M5X12	SCHRAUBE M5X12	E/P	
48	416250-1	LEVIER	HEBEL	E/P	
49	216004-4	BILLE D'ACIER 7.9	STAHLKUGEL 7.9	E/P	
50	231240-1	RESSORT DE SERRAGE 7	DRUCKFEDER 7	E/P	
51	152549-7	BOITIER LAME	BLATTGEHAEUSE	E/P	
52	233140-1	RESSORT 5	FEDER 5	E/P	
53	344294-0	LEVIER DE BLOCAGE	BLOCKIERHEBEL	E/P	
54	322829-7	PLAQUETTE D'APPUI	HALTERPLATTE	E/P	
55	266026-4	VIS CT 4X12	BLECHSCHRAUBE CT 4X12	E/P	

POS	MAKITA-NR.	DESCRIPTION	BEZEICHNUNG	GA	CHF
56	443098-8	FEUTRE	FILZ	E/P	
57	344263-1	PLAQUETTE	PLATTE	E/P	
58	687053-2	SERRE-CABLE	KABELKLEMME	E/P	
59	266034-5	VIS CT 4X16	SCHRAUBE CT 4X16	E/P	
60	268018-9	GOUPILLE 8	STIFT 8	E/P	
61	262007-6	BAGUE CAOUTCHOUC	GUMMIRING	E/P	
62	353017-5	CABLE DE TRACTION	ZUGKABEL	E/P	
63	344295-8	LEVIER	HEBEL	E/P	
64	231625-1	RESSORT SPIRALE 23	SPIRALFEDER 23	E/P	
65	344296-6	PLAQUETTE GUIDE	FUEHRUNGSPLATTE	E/P	
66	268009-0	AXE 12	ACHSE 12	E/P	
67	415817-2	COUVERCLE BOITIER LAME	BLATTGEHAEUSEABDECKUNG	E/P	
68	819091-8	AUTOCOLLANT MAKITA	MAKITAKLEBER	E/P	
69	266036-1	VIS PARKER 5X20	PARKERSCHRAUBE 5X20	E/P	
70	211236-8	ROULEMENT A BILLES 6002DDW	KUGELLAGER 6002DDW	E/P	
71	241889-9	VENTILATEUR	VENTILATOR	E/P	
72	415768-9	PROTECTION STATOR	STATOR ABDECKUNG	E/P	
73	516668-7	ROTOR (INCL.81,82)	ROTOR (INKL.81,82)	E/P	
74	911947-2	VIS M5X90	SCHRAUBE M5X90	E/P	
75	636173-9	STATOR	STATOR	E/P	
76	857936-2	PLAQUETTE MACHINE	MASCHINENSCHILD	E/P	
77	911288-6	VIS M5X65	SCHRAUBE M5X65	E/P	
78	191953-5	CHARBONS CB-203	KOHLN CB-203	E/P	
79	643700-5	COUVERCLE PORTE-CHARBONS	KOHLNHALTERDECKEL	E/P	
80	159843-8	BOITIER MOTEUR	MOTORGEHAEUSE	E/P	
81	211056-0	ROULEMENT A BILLES 629LLB	KUGELLAGER 629LLB	E/P	
82	681633-6	RONDELLE ISOLANTE	ISOLIERSCHEIBE	E/P	
83	923471-3	VIS M8X50	SCHRAUBE M8X50	E/P	
84	316747-9	GUIDE ANGULAIRE	WINKELFUEHRUNG	E/P	
85	266036-1	VIS PARKER 5X20	PARKERSCHRAUBE 5X20	E/P	
86	941201-0	RONDELLE 8	UNTERLAGSSCHEIBE 8	E/P	
87	252626-6	BOUTON DE BLOCAGE	BLOCKIERKNOPF	E/P	
88	415815-6	POIGNEE	HANDGRIFF	E/P	
89	266041-8	VIS PARKER 5X25	PARKERSCHRAUBE 5X25	E/P	
90	268013-9	GOUPILLE 8	STIFT 8	E/P	
91	265993-0	VIS M4X5	SCHRAUBE M4X5	E/P	
92	266026-4	VIS CT 4X12	BLECHSCHRAUBE CT 4X12	E/P	
93	316879-2	SUPPORT ANGULAIRE	WINKELHALTER	E/P	
94	961012-7	BAGUE D'ARRET E-6	SEEGERRING E-6	E/P	
95	343902-0	AIGUILLE	ZEIGER	E/P	
96	266036-1	VIS PARKER 5X20	PARKERSCHRAUBE 5X20	E/P	
97	265011-4	VIS M5	SCHRAUBE M5	E/P	
98	344298-2	TRINGLE DE CONNECTION	VERBINDUNGSTEIL	E/P	
99	961012-7	BAGUE D'ARRET E-6	SEEGERRING E-6	E/P	
100	268013-9	GOUPILLE 8	STIFT 8	E/P	
101	316880-7	SUPPORT DE BASE	TRAEGERPLATTE	E/P	
102	266085-8	VIS SANS TETE M6X10	STIFTSCHRAUBE M6X10	E/P	
103	266036-1	VIS PARKER 5X20	PARKERSCHRAUBE 5X20	E/P	
104	316748-7	GUIDE	FUEHRUNG	E/P	
105	265993-0	VIS M4X5	SCHRAUBE M4X5	E/P	
106	251858-2	BOUTON DE BLOCAGE	FESTSTELLKNOPF	E/P	
107	316752-6	BASE	GRUNDPLATTE	E/P	
108	266085-8	VIS SANS TETE M6X10	STIFTSCHRAUBE M6X10	E/P	
109	266085-8	VIS SANS TETE M6X10	STIFTSCHRAUBE M6X10	E/P	
110	266026-4	VIS CT 4X12	BLECHSCHRAUBE CT 4X12	E/P	



POS	MAKITA-NR.	DESCRIPTION	BEZEICHNUNG	GA	CHF
113	442125-8	JOINT	DICHTUNG	E/P	

Accessoires + pièces spéciales: (non illustrés)**Zubehör + Spezial-Teile:** (in der Zeichnung nicht enthalten)

401	A-80014	LAME MD D/Z20 STD 355X3.0X30 MM - 5143R	HM-BLATT MD D/Z20 STD 355X3.0X30 -5143R	A/Z	
402	152498-8	GUIDE PARALLELE	PARALLELANSCHLAG	A/Z	
403	783204-6	CLE IMBUS - 6 MM	IMBUSSCHLUESSEL - 6 MM	E/P	
404	192490-2	DISPOSITIF D'ASPIRATION	ABSAUGSTUTZEN	E/P	

Changements techniques et de prix réservés / Preis- und technische Änderungen vorbehalten

GA >> P/E = Pièce/Ersatzteil, A/Z = Accessoires/Zubehör Prix/Preise >> CHF EXCL. 7,6% TVA/MWST