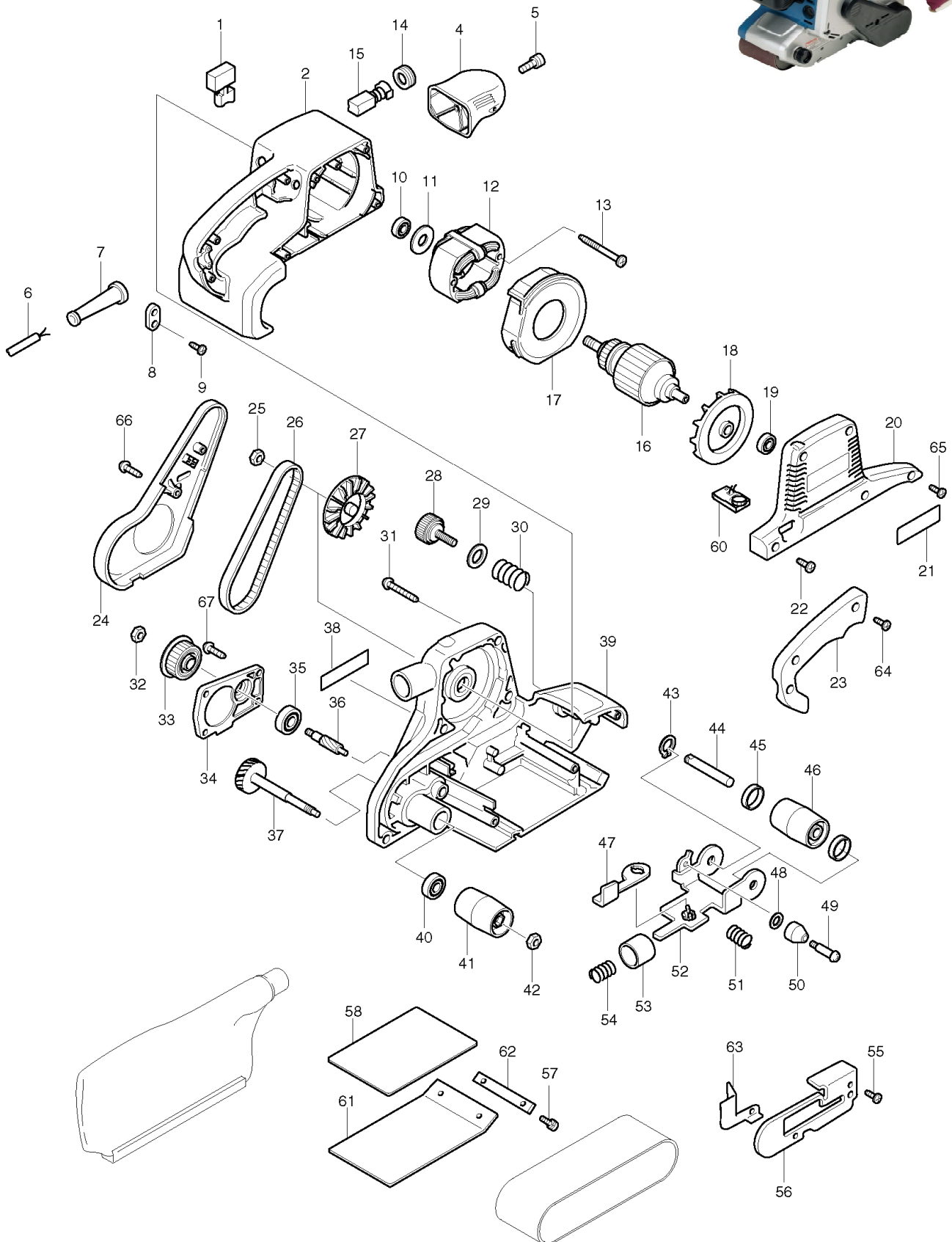




PONCEUSE A RUBAN 76X533 MM
BANDSCHLEIFER 76X533 MM

MODÈLE / MODELL





PONCEUSE A RUBAN 76X533 MM
BANDSCHLEIFER 76X533 MM

9903

MODÈLE / MODELLE

POS	MAKITA-NR.	DESCRIPTION	BEZEICHNUNG	GA	CHF
1	651284-9	INTERRUPTEUR	SCHALTER	P/E	
2	151743-8	BOITIER MOTEUR	MOTORGEHAEUSE	P/E	
4	417049-7	POIGNEE FRONTALE	GRIFF	P/E	
5	266173-1	VIS 5X30	SCHRAUBE 5X30	P/E	
6	665777-0	CABLE GD2X1.5 5M (NO 4)	KABEL GD2X1.5 5M (NR.4)	P/E	
7	682505-8	PROTECTION CABLE	KABELTUELLE	P/E	
8	687052-4	SERRE-CABLE	KABELKLEMME	P/E	
9	265995-6	VIS 4X18	SCHRAUBE 4X18	P/E	
10	210059-1	ROULEMENT A BILLES 6000DDW	KUGELLAGER 6000DDW	P/E	
11	681649-1	RONDELLE ISOLANTE	ISOLIERSCHEIBE	P/E	
12	523404-4	STATOR	STATOR	P/E	
13	266056-5	VIS PARKER 5X45	SCHRAUBE 5X45	P/E	
14	643750-0	COUVERCLE PORTE-CHARBONS	KOHLHALTERDECKEL	P/E	
15	191963-2	CHARBONS CB-303	KOHLN CB-303	P/E	
16	513339-7	ROTOR	ROTOR	P/E	
17	417050-2	PROTECTION STATOR	STATORSCHUTZ	P/E	
18	240026-2	VENTILATEUR 75	VENTILATOR 75	P/E	
19	210023-2	ROULEMENT A BILLES 627DDW	KUGELLAGER 627DDW	P/E	
20	417047-1	COUVERCLE BOITIER MOTEUR	MOTORGEHAEUSEDECKEL	P/E	
21	819001-5	AUTOCOLLANT MAKITA	MAKITA-KLEBER	P/E	
22	265995-6	VIS 4X18	SCHRAUBE 4X18	P/E	
23	417051-0	COUVERCLE POIGNEE	HANDGRIFFDECKEL	P/E	
24	417052-8	PROTECTION COURROIE	RIEMENSCHUTZDECKEL	P/E	
25	252153-3	ECROU M6-10	MUTTER M6-10	P/E	
26	225084-9	COURROIE 6-330	ANTRIEBSRIEMEN 6-330	P/E	
27	241663-5	VENTILATEUR 76	VENTILATOR 76	P/E	
28	251815-0	BOUTON DE REGLAGE M6X25	EINSTELLKNOPF M6X25	P/E	
29	253707-9	BAGUE DE DISTANCE 16	DISTANZRING 16	P/E	
30	231225-7	RESSORT 16	FEDER 16	P/E	
31	266050-7	VIS PARKER 4X30	PARKERSCHRAUBE 4X30	P/E	
32	931402-8	ECROU M8	MUTTER M8	P/E	
33	222156-1	POULIE 9.5-46	ANTRIEBSRAD 9.5-46	P/E	
34	317273-1	COUVERCLE ENGRENAGE	RITZELABDECKUNG	P/E	
35	211092-6	ROULEMENT A BILLES 629DDW	KUGELLAGER 629DDW	P/E	
36	226520-8	ENGRENAGE HELICOIDAL 10	ZAHNRAD 10	P/E	
37	151755-1	ENGRENAGE HELICOIDAL 39	ZAHNRAD 39	P/E	
38	852044-4	PLAQUETTE MACHINE	MASCHINENSCHILD	P/E	
39	151746-2	BOITIER DE BASE	SCHLEIFGEHAEUSE	P/E	
40	210059-1	ROULEMENT A BILLES 6000DDW	KUGELLAGER 6000DDW	P/E	
41	162217-4	ROULEAU D'ENTRAINEMENT	ANTRIEBSROLLE	P/E	
42	252154-1	ECROU M8-13	MUTTER M8-13	P/E	
43	961052-5	CIRCLIPS S-12	SEEGERRING S-12	P/E	
44	323931-9	AXE POUR ROULEAU	ACHSE FUER UMLENKROLLE	P/E	
45	253922-5	COUVERCLE ROULEAU 12	ROLLENABDECKUNG 12	P/E	
46	151753-5	ROULEAU AVANT	VORDERE UMLENKROLLE	P/E	
47	344823-9	LEVIER	HEBEL	P/E	
48	267731-6	RONDELLE 4	UNTERLAGSCHEIBE 4	P/E	
49	265059-6	SCHRAUBE M4	SCHRAUBE M4	P/E	
50	416417-1	ROULETTE	ROLLE	P/E	
51	233249-9	RESSORT 7	FEDER 7	P/E	
52	151744-6	SUPPORT ROULEAU	ROLLENHALTER	P/E	
53	267746-3	DOUILLE	HUELSE	P/E	
54	233250-4	RESSORT 12	FEDER 12	P/E	
55	266034-5	VIS CT 4X16	SCHRAUBE CT 4X16	P/E	
56	344821-3	PROTECTION	ABDECKUNG	P/E	

POS	MAKITA-NR.	DESCRIPTION	BEZEICHNUNG	GA	CHF
57	911116-5	VIS M4X12	SCHRAUBE M4X12	P/E	
58	193199-9	PLAQUE LIEGE	KORKPLATTE	P/E	
60	631380-9	REGULATEUR	REGLER	P/E	
61	193197-3	PLAQUE GRAPHITE	GRAPHITPLATTE	P/E	
62	344848-3	PLAQUETTE DE SERRAGE	KLEMMLEISTE	P/E	
63	344829-7	PROTECTION ROULEAU	ROLLENABDECKUNG	P/E	
64	265995-6	VIS 4X18	SCHRAUBE 4X18	P/E	
65	266034-5	VIS CT 4X16	SCHRAUBE CT 4X16	P/E	
66	266034-5	VIS CT 4X16	SCHRAUBE CT 4X16	P/E	
67	266034-5	VIS CT 4X16	SCHRAUBE CT 4X16	P/E	

Accessoires + pièces spéciales: (non illustrés)**Zubehör + Spezial-Teile:** (in der Zeichnung nicht enthalten)

401	122591-2	SAC A POUSSIERE	STAUBSACK	A/Z	
402	193070-7	CADRE DE PONCAGE	SCHLEIFRAHMEN	A/Z	
403	193055-3	DISPOSITIF STATIONNAIRE	STATIONAER-EINRICHTUNG	A/Z	

Changements techniques et de prix réservés / Preis- und technische Änderungen vorbehalten

GA >> Pxx = Pièce/Ersatzteil, A/Z = Accessoires/Zubehör Prix/Preise >> CHF EXCL. 7,6% TVA/MWST