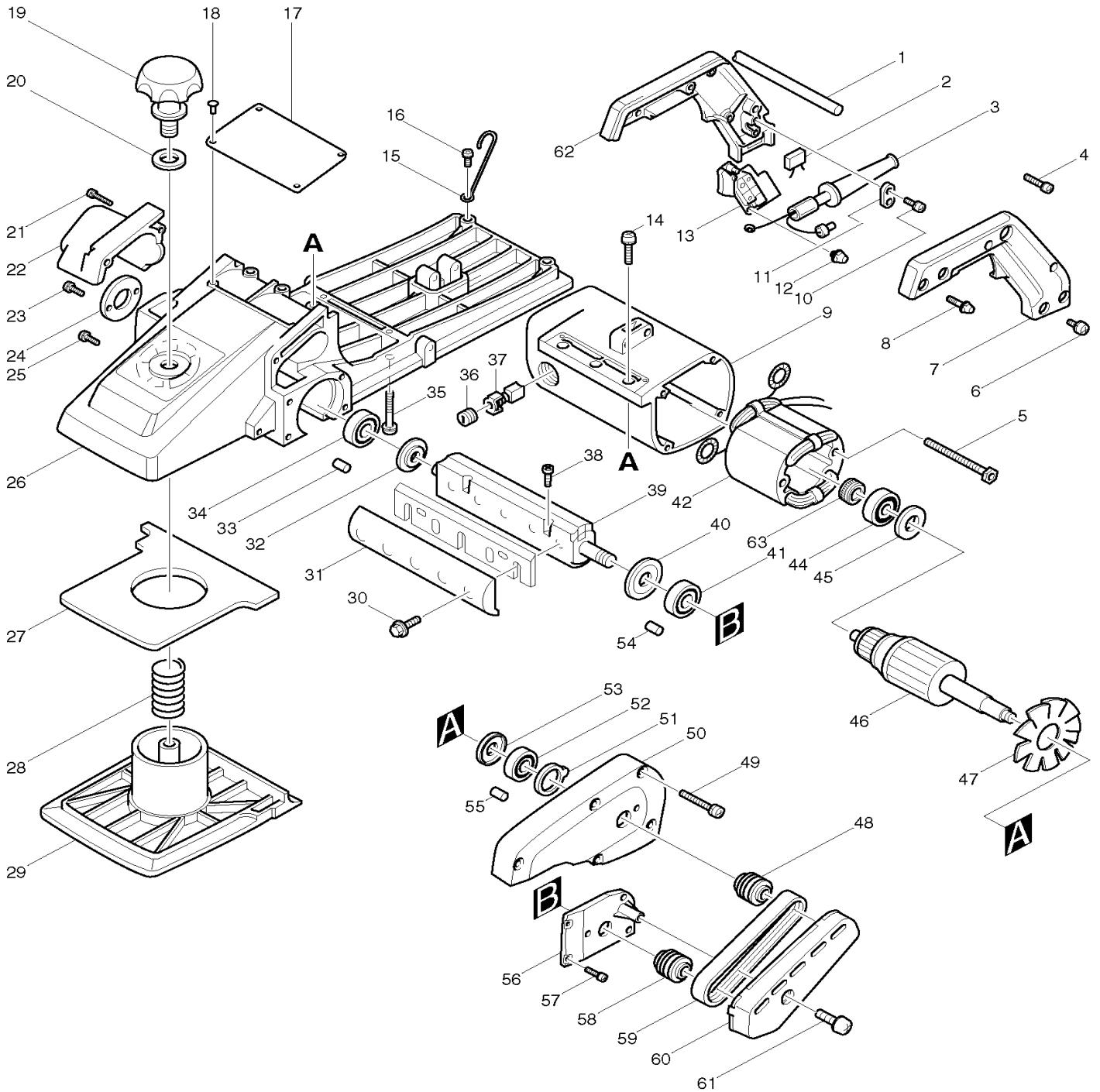




RABOT DE CHARPENTE 170 MM
ZIMMERMANSHOBEL 170 MM

1806B

MODÈLE / MODEL



POS	MAKITA-NR.	DESCRIPTION	BEZEICHNUNG	GA	CHF
1	665777-0	CABLE GD2X1.5 5M (NO 4)	KABEL GD2X1.5 5M (NR.4)	P/E	
2	645105-5	DEPARASITAGE	ENTSTOERUNGSFILTER	P/E	
3	682505-8	PROTECTION CABLE	KABELTUELLE	P/E	
4	911158-9	VIS M4X30	SCHRAUBE M4X30	P/E	
5	911300-2	VIS M5X75	SCHRAUBE M5X75	P/E	
6	911213-7	VIS M5X12	SCHRAUBE M5X12	P/E	
7	181151-9	POIGNEE	HANDGRIFF	P/E	
8	911253-5	VIS M5X30	SCHRAUBE M5X30	P/E	
9	156414-2	BOITIER MOTEUR	MOTORGEHAEUSE	P/E	
10	911133-5	VIS M4X18	SCHRAUBE M4X18	P/E	
11	687001-1	SERRE-CABLE	KABELKLEMME	P/E	
12	911103-4	VIS M4X6	SCHRAUBE M4X6	P/E	
13	651045-7	INTERRUPTEUR HPAHC2-35S	SCHALTER HPAHC2-35S	P/E	
14	911228-4	VIS M5X18	SCHRAUBE M5X18	P/E	
15	281007-7	CROCHET CABLE	KABELHAKEN	P/E	
16	911324-8	VIS M6X16	SCHRAUBE M6X16	P/E	
17	854895-1	PLAQUETTE MACHINE	MASCHINENSCHILD	P/E.	
18	953106-2	RIVET 0-5	NIETE 0-5	P/E	
19	271249-1	BOUTON DE REGLAGE 64	EINSTELLKNOPF 64	P/E	
20	253004-3	RONDELLE 13	SCHEIBE 13	P/E	
21	911158-9	VIS M4X30	SCHRAUBE M4X30	P/E	
22	316966-7	SORTIE COPEAUX	SPAENEUSWURF	P/E	
23	911206-4	VIS M5X10	SCHRAUBE M5X10	P/E	
24	285004-5	COUVERCLE ROULEMENT	LAGERABDECKUNG	P/E	
25	911206-4	VIS M5X10	SCHRAUBE M5X10	P/E	
26	157163-4	BOITIER	GEHAEUSE	P/E	
27	423094-2	COUSSIN CAOUTCHOUC	GUMMIKISSEN	P/E	
28	231233-8	RESSORT 24	FEDER 24	P/E	
29	315575-9	PLAQUE REGLABLE	EINSTELLPLATTE	P/E	
30	265484-1	SCHRAUBE M6X18	SCHRAUBE M6X18	P/E	
31	344466-7	PLAQUE DE SERRAGE - PAIRE	KLEMMPLATTEN - PAAR	P/E	
32	341376-9	BAGUE DE DISTANCE 10	DISTANZRING 10	P/E	
33	263002-9	GOUPILLE CAOUTCHOUC 4	GUMMISTIFT 4	P/E	
34	211067-5	ROULEMENT A BILLES 6200ZZ	KUGELLAGER 6200ZZ	P/E	
35	911256-9	VIS M5X35	SCHRAUBE M5X35	P/E	
36	643650-4	COUVERCLE PORTE-CHARBONS	KOHLHALTERDECKEL	P/E	
37	181044-0	CHARBONS CB-153	KOHLN CB-153	A/Z	
38	251212-0	VIS M5X13	SCHRAUBE M5X13	P/E	
39	161132-9	ROTOR COUTEAUX	MESSERWELLE	P/E	
40	341377-7	COUVERCLE ROULEMENT	KUGELLAGERABDECKUNG	P/E	
41	211107-9	ROULEMENT A BILLES 6201ZZ	RILLENKUGELLAGER 6201ZZ	P/E	
42	523025-2	STATOR	STATOR	P/E	
44	211066-7	ROULEMENT A BILLES 6200LLB	KUGELLAGER 6200LLB	P/E	
45	681635-2	RONDELLE ISOLANTE	ISOLIERSCHEIBE	P/E	
46	513388-4	ROTOR	ROTOR	P/E	
47	241013-4	VENTILATEUR	VENTILATOR	P/E	
48	222007-8	POULIE 6-23L	ANTRIEBSRAD 6-23L	P/E	
49	911263-2	VIS M5X40	SCHRAUBE M5X40	P/E	
50	152214-8	PALIER	LAGERSCHILD	P/E	
51	341384-0	BAGUE DE DISTANCE 26	DISTANZRING 26	P/E	
52	211106-1	ROULEMENT A BILLES 6201LLB	RILLENKUGELLAGER 6201LLB	P/E	
53	213102-5	RONDELLE ISOLANTE 12	SCHUTZRING 12	P/E	
54	263005-3	GOUPILLE CAOUTCHOUC 6	GUMMISTIFT 6	P/E	
55	263005-3	GOUPILLE CAOUTCHOUC 6	GUMMISTIFT 6	P/E	
56	157024-8	PALIER ROTOR COUTEAUX	LAGERSCHILD MESSERWELLE	P/E	

POS	MAKITA-NR.	DESCRIPTION	BEZEICHNUNG	GA	CHF
57	911121-2	VIS M4X20	SCHRAUBE M4X20	P/E	
58	222006-0	POULIE 6-30	ANTRIEBSRAD 6-30	P/E	
59	225042-5	COURROIE	ANTRIEBSRIEMEN	P/E	
60	343301-6	PROTECTION COURROIE	RIEMENSCHUTZDECKEL	P/E	
61	911206-4	VIS M5X10	SCHRAUBE M5X10	P/E	
62	181151-9	POIGNEE	HANDGRIFF	P/E	
63	421490-8	BAGUE CAOUTCHOUC 26	GUMMIRING 26	P/E	

Accessoires + pièces spéciales: (non illustrés)**Zubehör + Spezial-Teile:** (in der Zeichnung nicht enthalten)

400	762001-3	EQUERRE DE REGLAGE	DREIECKLEHRE	A/Z	
401	934201-7	GUIDE	ANSCHLAG	P/E	
404	793186-4	COUTEAU HSS (PAIRE) 170X35X3 MM - 1806	HSS-MESSER (PAAR) 170X35X3 MM - 1806	A/Z	
405	783202-0	CLE IMBUS - 4 MM	IMBUSSCHLUESSEL - 4 MM	A/Z	
408	123006-2	PORTE-COUTEAUX COMPLET 155X44X23 MM	MESSERHALTER KOMPLETT 155X44X23 MM	A/Z	
409	101186409	Caisse en bois	Holzbox	A/Z	
410	STEX 122268	DISPOSITIF STATIONNAIRE - 1806B	STATIONAER-EINRICHTUNG - 1806B	A/Z	

Changements techniques et de prix réservés / Preis- und technische Änderungen vorbehalten

GA >> P/E = Pièce/Ersatzteil, A/Z = Accessoires/Zubehör Prix/Preise >> CHF EXCL. 7,6% TVA/MWST