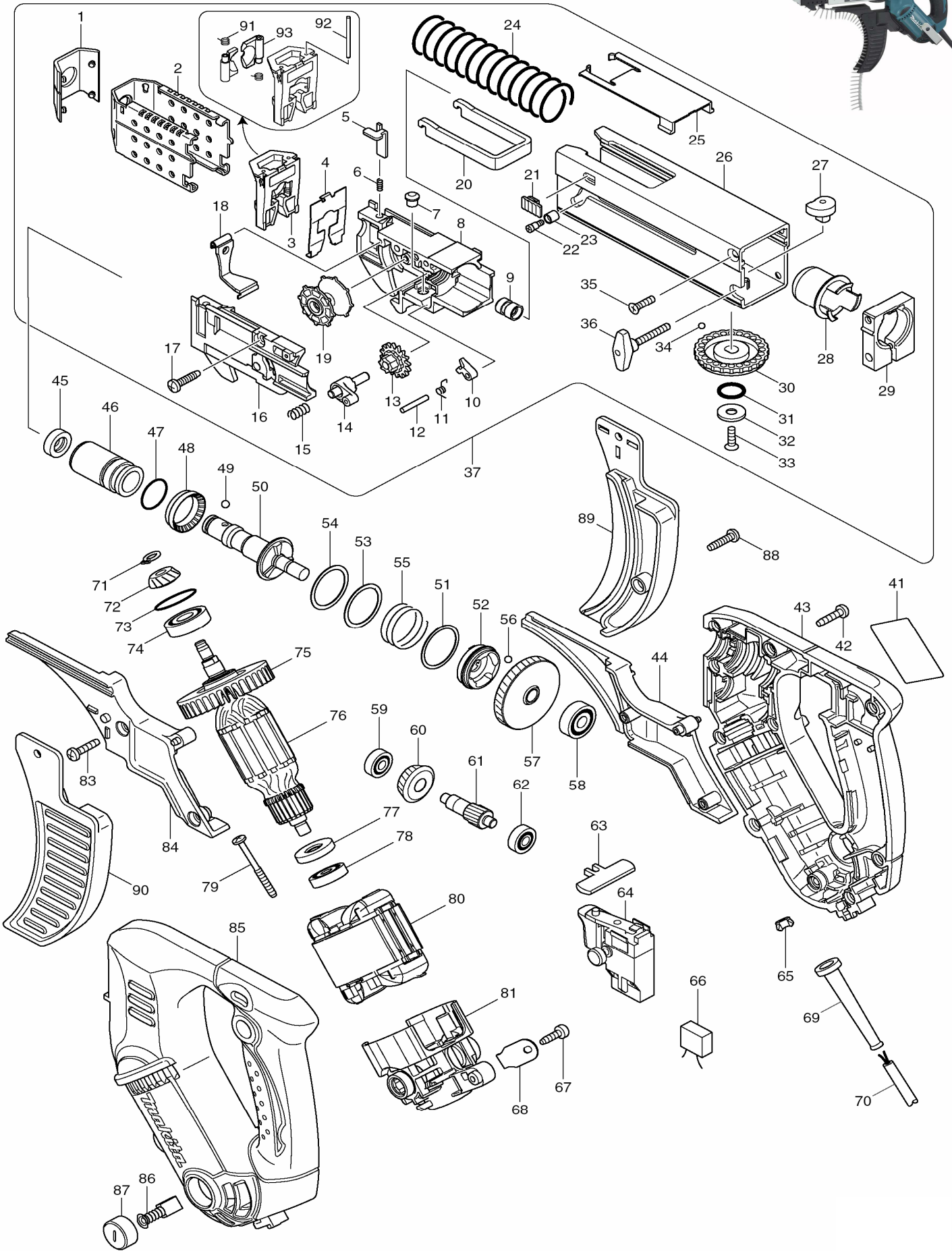




VISSEUSE A CHARGEUR AUTOMATIQUE 55 MM
MAGAZINSCHRAUBER 55 MM

6842

MODÈLE / MODELL





POS	MAKITA-NR.	DESCRIPTION	BEZEICHNUNG	GA	CHF
1	424043-2	PLAQUE	PLATTE	P/E	
2	345839-7	BASE	BASIS	P/E	
3	158776-4	GUIDE (INC 91 92 93)	FUERUNG (INK 91 92 93)	P/E	
4	345840-2	PROTECTION	SCHUTZ	P/E	
5	345837-1	LEVIER	HEBEL	P/E	
6	233211-4	RESSORT 2	FEDER 2	P/E	
7	256451-7	GOUPILLE 6	STIFT 6	P/E	
8	450107-6	BOITIER	GEHAEUSE	P/E	
9	257685-5	DOUILLE	HUELSE	P/E	
10	310062-3	LEVIER	HEBEL	P/E	
11	231636-6	RESSORT 4	FEDER 4	P/E	
12	256158-5	GOUPILLE 3	STIFT 3	P/E	
13	226344-2	PIGNON 16	ZAHNRAD 16	P/E	
14	158374-4	LEVIER	HEBEL	P/E	
15	233212-2	RESSORT 6	FEDER 6	P/E	
16	158375-2	COUVERCLE	DECKEL	P/E	
17	265995-6	VIS 4X18	SCHRAUBE 4X18	P/E	
18	162201-9	PROTECTION	SCHUTZ	P/E	
19	416518-5	ROUE	RAD	P/E	
20	345838-9	FOURCHE	GABEL	P/E	
21	450111-5	ARRET	ARRETIERUNG	P/E	
22	265177-0	VIS	SCHRAUBE	P/E	
23	257764-9	DOUILLE	HUELSE	P/E	
24	234031-9	RESSORT 23	FEDER 23	P/E	
25	450114-9	COUVERCLE	DECKEL	P/E	
26	158377-8	BOITIER	GEHAEUSE	P/E	
27	310237-4	GOUPILLE	STIFT	P/E	
28	450110-7	DOUILLE	HUELSE	P/E	
29	318181-9	COLLIER	BRIDE	P/E	
30	417056-0	DISQUE	SCHEIBE	P/E	
31	213107-5	BAGUE-O 12	O-RING 12	P/E	
32	267201-5	RONDELLE 6	U-SCHEIBE 6	P/E	
33	912117-6	VIS M4X12	SCHRAUBE M4X12	P/E	
34	216001-0	BILLE D'ACIER 3.5	STAHLKUGEL 3.5	P/E	
35	912117-6	VIS M4X12	SCHRAUBE M4X12	P/E	
36	265779-2	VIS A AILLETTE M4X28	FLUEGELSCHRAUBE M4X28	P/E	
37	194636-6	TETE COMPLET (INC 1-36)	KOPF KOMPLET (INK 1-36)	P/E	
41	863779-2	AUTOCOLLANT	KLEBER	P/E	
42	266045-0	VIS 4X20	BLECHSCHRAUBE 4X20	P/E	
43	188305-9	BOITIER MOTEUR (INC 43 85)	MOTOR GEHAEUSE (INK 43 85)	P/E	
44	188303-3	GUIDE (INC 44 84)	FUERUNG (INK 44 84)	P/E	
45	421467-3	PROTECTION POUSSIÈRE	STAUBSCHUTZ	P/E	
46	214173-5	DOUILLE	HUELSE	P/E	
47	213262-3	BAGUE-O 18	O-RING 18	P/E	
48	421927-5	BAGUE	RING	P/E	
49	216001-0	BILLE D'ACIER 3.5	STAHLKUGEL 3.5	P/E	
50	324808-1	AXE	ACHSE	P/E	
51	267332-0	RONDELLE 26	U-SCHEIBE 26	P/E	
52	223169-5	EMBAYAGE	KUPPLUNG	P/E	
53	267331-2	RONDELLE 25	U-SCHEIBE 25	P/E	
54	267331-2	RONDELLE 25	U-SCHEIBE 25	P/E	
55	234017-3	RESSORT 25	FEDER 25	P/E	
56	216008-6	BILLE D'ACIER 4	STAHLKUGEL 4	P/E	
57	226658-9	ENGRENAGE 57	ZAHNRAD 57	P/E	

POS	MAKITA-NR.	DESCRIPTION	BEZEICHNUNG	GA	CHF
58	211034-0	ROULEMENT A BILLES 608	KUGELLAGER 608	P/E	
59	211014-6	ROULEMENT A BILLES 606	KUGELLAGER 606-2RS	P/E	
60	227528-5	ENGRENAGE 22	ZAHNRAD 22	P/E	
61	226668-6	ENGRENAGE 13	ZAHNRAD 13	P/E	
62	211014-6	ROULEMENT A BILLES 606	KUGELLAGER 606-2RS	P/E	
63	419304-3	INVERSEUR	UMSCHALTER	P/E	
64	650590-9	INTERRUPTEUR	SCHALTER	P/E	
65	252045-6	PLAQUETTE M5	SCHRAUBSCHILD M5	P/E	
66	645253-0	DEPARASITAGE	ENTSTOERELEMENT	P/E	
67	266192-7	VIS 4X14	SCHRAUBE 4X14	P/E	
68	687169-3	SERRE-CABLE	KABELKLEMME	P/E	
69	682566-8	PROTECTION CABLE 10	KABELTUELLE 10	P/E	
70	665394-6	CABLE GD2X1 3M (NO 1)	KABEL GD2X1 3M (NR.1)	P/E	
71	961002-0	CIRCLIPS S-6	SEEGERRING S-6	P/E	
72	227527-7	ENGRENAGE 15	ZAHNRAD 15	P/E	
73	213380-7	BAGUE-O 24	O-RING 24	P/E	
74	211061-7	ROULEMENT BILLES 6000LLB	KUGELLAGER 6000LLB	P/E	
75	241869-5	VENTILATEUR 55	VENTILATOR 55	P/E	
76	515713-5	ROTOR (INC 74 75 77 78)	ROTOR (INK 74 75 77 78)	P/E	
77	681652-2	RONDELLE D'ISOLATION	ISOLIERSCHEIBE	P/E	
78	211021-9	ROULEMENT A BILLES 607 LLB	KUGELLAGER 607 LLB	P/E	
79	266069-6	VIS PARKER 4X45	SCHRAUBE 4X45	P/E	
80	639372-2	STATOR	STATOR	P/E	
81	158380-9	PORTE CHARBONS	KOHLN HALTER	P/E	
83	265995-6	VIS 4X18	SCHRAUBE 4X18	P/E	
84	188303-3	GUIDE (INC 44 84)	FUERUNG (INK 44 84)	P/E	
85	188305-9	BOITIER MOTEUR (INC 43 85)	MOTOR GEHAEUSE (INK 43 85)	P/E	
86	191940-4	CHARBONS CB-411	KOHLN CB-411	P/E	
87	643928-5	COUVERCLE PORTE-CHARBON	KOHLNHALTERDECKEL	P/E	
88	265995-6	VIS 4X18	SCHRAUBE 4X18	P/E	
89	188310-6	GUIDE (INC 89 90)	FUERUNG (INK 89 90)	P/E	
90	188310-6	GUIDE (INC 89 90)	FUERUNG (INK 89 90)	P/E	
91	233516-2	RESSORT 4	FEDER 4	P/E	
92	268188-4	GOUPILLE 2	STIFT 2	P/E	
93	310282-9	GUIDE	FUEHRUNG	P/E	

Accessoires + pièces spéciales: (non illustrés)

Zubehör + Spezial-Teile: (in der Zeichnung nicht enthalten)

400	265734-4	VIS M5X13	SCHRAUBE M5X13	P/E	
401	345831-3	CROCHET	HAKEN	P/E	
402	B-10481	LAME TOURNEVIS PHILIPS-6842 SET 5 PCES	SCHRAUBERKLINGE PHILIPS-6842 5 STK	A/Z	
403	P-67773	LAME TOURNEVIS PZD-6842 SET 3 PCES	SCHRAUBERKLINGE PZD-6842 3 STK	A/Z	
404	824808-6	COFFRET DE TRANSPORT	TRANSPORTKOFFER	A/Z	
405	163455-1	FERMETURE COFFRET	VERSCHLUSSLASCHE	P/E	

Changements techniques et de prix réservés / Preis- und technische Änderungen vorbehalten

GA >> P/E = Pièce/Ersatzteil, A/Z = Accessoires/Zubehör Prix/Preise >> CHF EXCL. 7,6% TVA/MWST