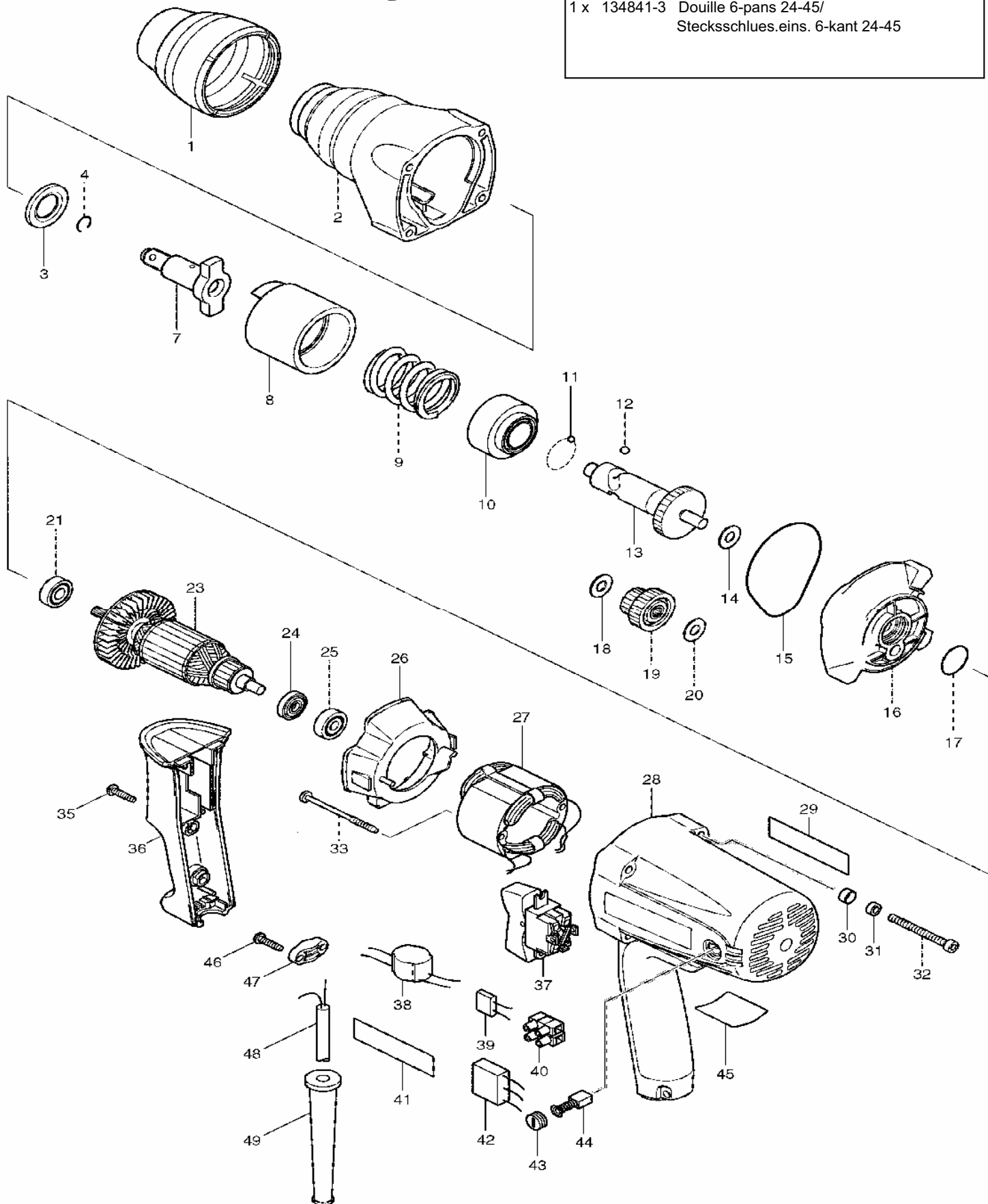




Pièce/Ersatzteil
(Pas illustré/nicht abgebildet)

- 1 x 268057-9 Goupille /Stift
- 1 x 134841-3 Douille 6-pans 24-45/
Steckschlues.eins. 6-kant 24-45



POS	MAKITA-NR.	DESCRIPTION	BEZEICHNUNG	GA	CHF
1	421837-6	COUVERCLE BOITIER	SCHUTZKAPPE	P/E	
2	153623-4	BOITIER FRAPPE	SCHLAGEGHAEUSE	P/E	
3	267268-3	RONDELLE 19	UNTERLAGSCHEIBE 19	P/E	
4	231907-1	BAGUE A RESSORT	FEDERRING	P/E	
7	324406-1	PORTE-OUTILS	WERKZEUGAUFNAHME	P/E	
8	324336-6	MARTEAU	HAMMER	P/E	
9	233383-5	RESSORT 28	FEDER 28	P/E	
10	313115-7	SUPPORT DE RESSORT	FEDERHALTER	P/E	
11	216008-6	BILLE D'ACIER 4	STAHLKUGEL 4	P/E	
12	216007-8	BILLE D'ACIER 6,4	STAHLKUGEL 6,4	P/E	
13	324338-2	AXE	SPINDEL	P/E	
14	253139-0	COUVERCLE ROULEMENT 8	KUGELLAGERABDECKUNG 8	P/E	
15	421838-4	FERMETURE	VERSCHLUSS	P/E	
16	153624-2	COUVERCLE BOITIER FRAPPE	SCHLAGEGHAEUSEABDECKUNG	P/E	
17	213373-4	BAGUE-O 22	O-RING 22	P/E	
18	253139-0	COUVERCLE ROULEMENT 8	KUGELLAGERABDECKUNG 8	P/E	
19	153626-8	ROUE COMPLETE 19-41	SONNENRAD 19-41	P/E	
20	253139-0	COUVERCLE ROULEMENT 8	KUGELLAGERABDECKUNG 8	P/E	
21	210024-0	ROULEMENT A BILLES 608LLU	KUGELLAGER 608LLU	P/E	
22	241884-9	VENTILATEUR 60	VENTILATOR 60	P/E	
23	515263-0	ROTOR	ROTOR	P/E	
24	681614-0	RONDELLE ISOLANTE	ISOLIERSCHEIBE	P/E	
25	210025-8	ROULEMENT A BILLES 627 LLB	KUGELLAGER 627 LLB	P/E	
26	418180-2	COUVERCLE STATOR	STATORABDECKUNG	P/E	
27	528179-0	STATOR	STATOR	P/E	
28	183604-4	BOITIER MOTEUR	MOTORGEHAEUSE	P/E	
29	819064-1	AUTOCOLLANT MAKITA (M)	KLEBE-ETIKETTE MAKITA (M)	P/E	
30	253929-1	RONDELLE 5	SCHEIBE 5	P/E	
31	262001-8	BAGUE SYNTHETIQUE 5	KUNSTSTOFFRING 5	P/E	
32	266331-9	VIS M5X50	SCHRAUBE M5X50	P/E	
33	266091-3	VIS PARKER 4X50	PARKERSCHRAUBE 4X50	P/E	
35	265995-6	VIS 4X18	SCHRAUBE 4X18	P/E	
36	418179-7	COUVERCLE POIGNEE	HANDGRIFFDECKEL	P/E	
37	651572-4	INTERRUPTEUR	SCHALTER	P/E	
38	646325-4	FILTRE D'ENTREE	ENTSTOERUNGSDROSSEL	P/E	
39	646755-9	RESISTANCE	WIDERSTAND	P/E	
40	654531-7	SERRE-FILS	KABELKLEMME	P/E	
41	819064-1	AUTOCOLLANT MAKITA (M)	KLEBE-ETIKETTE MAKITA (M)	P/E	
42	645253-0	DEPARASITAGE	ENTSTOERELEMENT	P/E	
43	643550-8	COUVERCLE PORTE-CHARBONS	KOHLHALTERDECKEL	P/E	
44	191940-4	CHARBONS CB-411	KOHLN CB411	P/E	
45	850644-4	PLAQUETTE MACHINE	MASCHINENSCHILD	P/E	
46	265995-6	VIS 4X18	SCHRAUBE 4X18	P/E	
47	687052-4	SERRE-CABLE	KABELKLEMME	P/E	
48	665781-9	CABLE GD2X1.5 3M (NO 3)	KABEL GD2X1.5 3M (NR.3)	P/E	
49	682566-8	PROTECTION CABLE 10	KABELTUELLE 10	P/E	

POS	MAKITA-NR.	DESCRIPTION	BEZEICHNUNG	GA	CHF
-----	------------	-------------	-------------	----	-----

Accessoires + pièces spéciales: (non illustrés)**Zubehör + Spezial-Teile:** (in der Zeichnung nicht enthalten)

400	134841-3	DOUILLE 6-PANS 24-45	STECKSCHLUES.EINSATZ 6-KANT 24-45	P/E	
401	268057-9	GOUPILLE 4	STIFT 4	P/E	
402	824702-2	COFFRET PLASTIQUE - TW0350	PLASTIKKOFFER - TW0350	A/Z	
403	182935-8	SET FERMETURE COFFRET PLASTIQUE 65 MM	SET VERSCHLUSSLASCHE PLASTIK 65 MM	P/E	

Changements techniques et de prix réservés / Preis- und technische Änderungen vorbehalten

GA >> P/E = Pièce/Ersatzteil, A/Z = Accessoires/Zubehör Prix/Preise >> CHF EXCL. 7,6% TVA/MWST