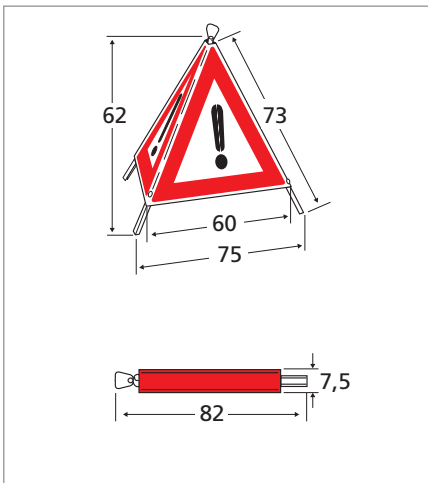


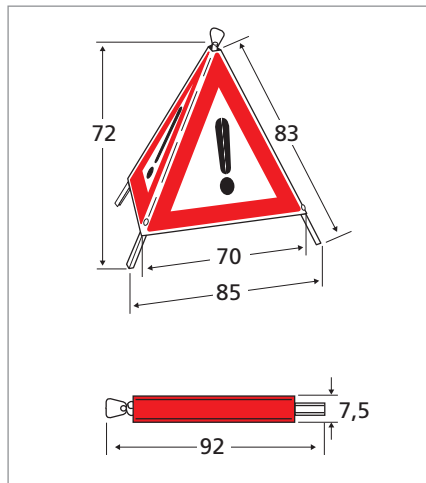
Standardgrössen

Grandeurs standard



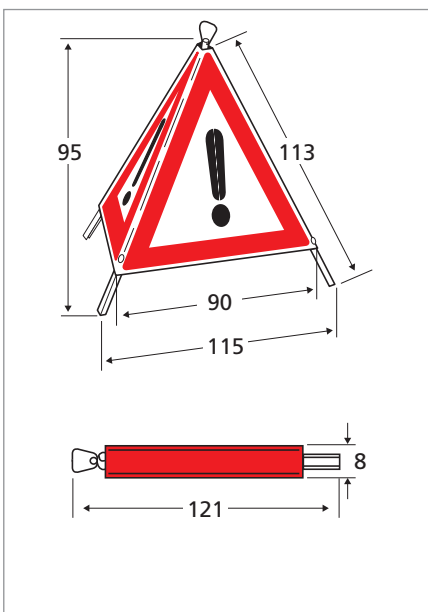
Seitenlänge 60 cm
Einsatz auf Innerortsstrassen

Longueur de côté 60 cm
Zone d'utilisation:
signalisation dans les villes
et villages



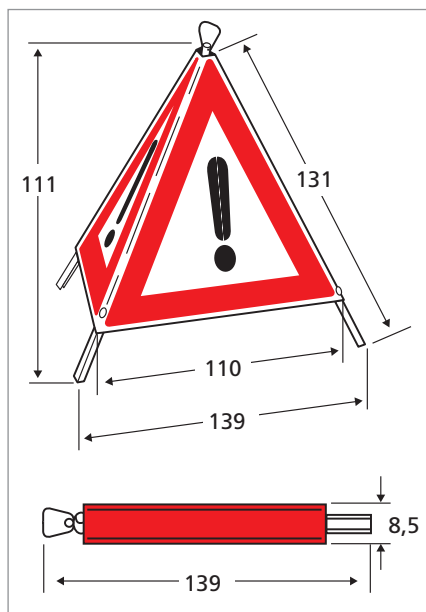
Seitenlänge 70 cm
Einsatz auf Innerortsstrassen

Longueur de côté 70 cm
Zone d'utilisation:
signalisation dans les villes
et villages



Seitenlänge 90 cm
Einsatz auf Ausserorts-, Schnellstrassen
und Autobahnen

Longueur de côté 90 cm
Zone d'utilisation:
sur les routes, route express à grande
circulation et autoroutes



Seitenlänge 110 cm
Einsatz auf Autobahnen

Longueur de côté 110 cm
Zone d'utilisation:
autoroutes