

# SpanSet®

# 01

Protection antichute  
Technique de levage  
Technique d'arrimage  
Safety Management

## SAVERLINE

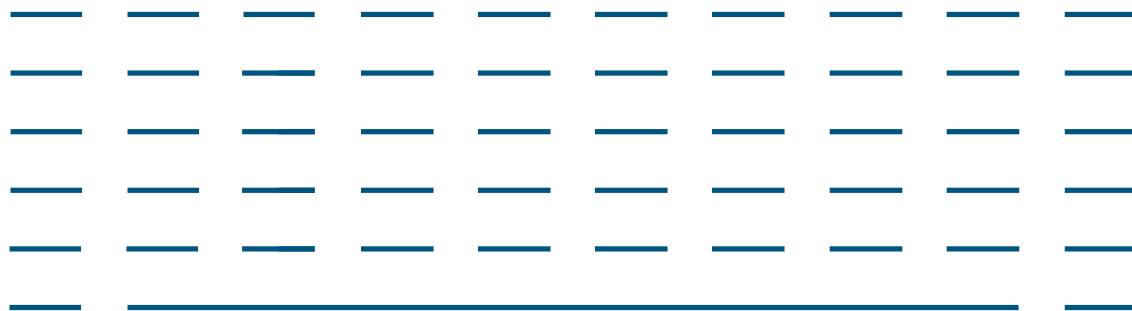
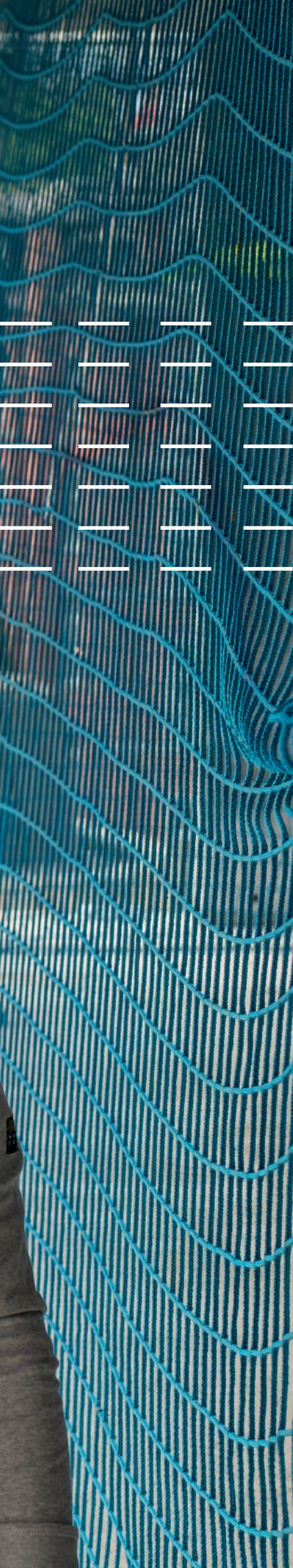




SpanSet®







## SpanSet – Compétence et passion pour votre sécurité

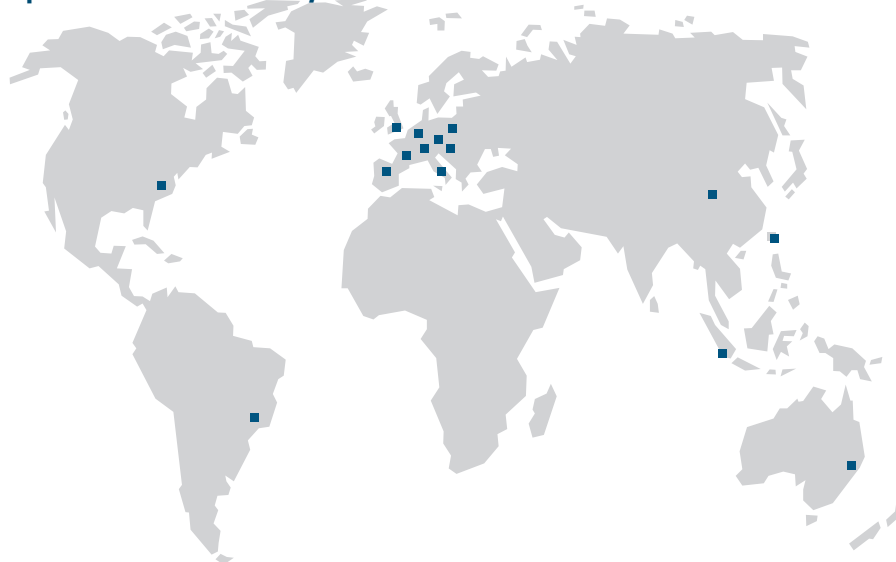
**En tant que leader mondial dans le domaine de la fabrication de sangles de levage, d'arrimage, d'élingues rondes et de harnais antichutes, SpanSet va aussi de l'avant dans la sécurité antichute.**

Notre expertise en matière de solutions pour le travail en hauteur nous permet de vous offrir une vaste gamme allant des équipements individuels antichute usuels jusqu'aux systèmes de sécurisation permanents, des solutions pour les travaux en espace confiné, des équipements de sauvetage et des dispositifs antichutes collectifs comme des barrières et des filets de protection ou des plateformes d'accès.

Nous devons notre succès à l'étroite relation que nous entretenons avec les utilisateurs qui nous permet de recevoir quotidiennement du terrain des idées d'amélioration essentielle et d'être en mesure de régler très tôt et d'anticiper les problèmes.

Tous les produits SpanSet ont été conçus comme autant d'éléments d'une stratégie globale visant à offrir un éventail complet de solutions de sécurité pour les travaux en hauteur. Notre gamme comprend la conception, la formation, l'utilisation, le contrôle et la maintenance. En offrant une solution globale à nos clients, nous pouvons mieux répondre à leurs besoins spécifiques et les aider à concevoir la solution la plus sûre pour les travaux en hauteur.

### SpanSet – Certified Safety







## Saverline – Principe de fonctionnement et avantages spécifiques

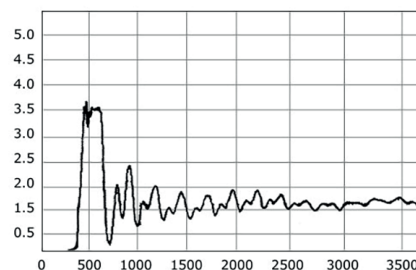
Les appareils antichutes à rappel automatique Saverline selon la norme EN360:2002 sont conçus pour offrir la durée de vie la plus longue et intègrent une technologie très performante pour répondre au haut niveau d'exigence des lieux de travail. Tous les composants garantissant la fiabilité des équipements sont fabriqués en matière inoxydable, aluminium ou acier inoxydable ou encore en plastique résistant aux impacts. Cette construction solide garantit la fiabilité et le faible niveau de maintenance des appareils antichutes à rappel automatique Saverline.

Le fonctionnement des appareils antichutes à rappel automatique Saverline est analogue à celui des ceintures de sécurité des véhicules. Un ressort absorbeur maintient en permanence la sangle ou le câble tendu, afin que dans l'éventualité d'une chute, l'appareil puisse immédiatement fonctionner sans qu'il y ait de corde lâche.

Dans le cas d'un dépassement de la vitesse de fonctionnement (env. 1,5 m/sec.), les cliquets de blocage s'enclenchent sous l'action des forces centrifuges et provoquent le freinage. L'absorption d'énergie requise dans le domaine de la sécurité en hauteur est obtenue grâce à un nouveau système de freinage (freins à disque), seulement accessible et réglable à l'intérieur du boîtier.

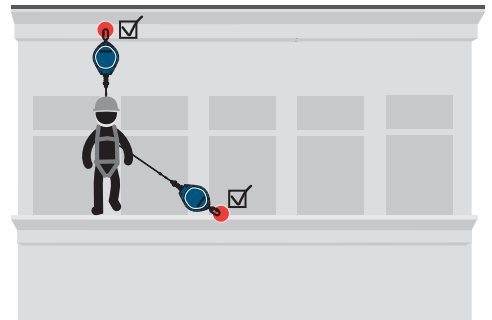
Comme le montre le graphique ci-dessous, les valeurs des forces d'absorption maximales obtenues sont clairement inférieures à la limite haute de 6KN préconisée par la norme EN dans le cas d'une chute.

### SpanSet – Certified Safety

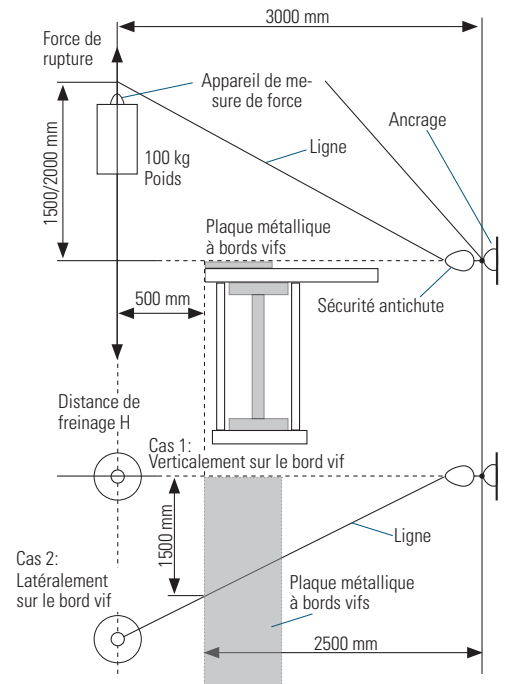




### Agréé pour utilisation verticale et horizontale



### Schéma d'une procédure de test dynamique



**Exemple :**  
Saverline-SRL SDE P W 3.5 ATA signifie :  
Antichute à rappel automatique (SRL) avec  
mousqueton de sécurité tournant en acier, boîtier en  
plastique, sangle et mousqueton tournant 'Triact' en  
aluminium avec levier.

## Comme son nom l'indique déjà, vous pouvez compter sur le dispositif de liaison certifié Saverline pour vos travaux en hauteur quotidiens.

Tous les antichutes à rappel automatique Saverline sont fabriqués selon la norme EN 360:2002 et disposent des certificats de vérification correspondants (CE 0299).

Les antichutes à rappel automatique Saverline sont utilisés pour les travaux sur les toits et dans les autres espaces de travail présentant des risques de chute. Pour d'autres environnements comportant des risques de chute et des difficultés particulières comme pour les travaux sur silos ou dans des conduits, nous pouvons également vous offrir des solutions spécifiques adaptées.

Nos antichutes à rappel automatique Saverline fonctionnent quelle que soit la position (horizontale et verticale) et ont été testés dans des situations simulées de chute avec arête.



### Informations sur le contrôle des bords à angle vif

Exigences des consignes de contrôle complémentaire VG1 'Les principes de sécurité en hauteur pour l'utilisation horizontale sur une arête vive'.

### Les antichutes à rappel automatique Saverline correspondent à ces normes !

Les antichutes à rappel automatique Saverline sont en outre testés selon les exigences optionnelles VG 11 'Contrôle avec arête'. La seule sangle utilisée dans les antichutes à rappel automatique Saverline a une épaisseur de seulement 2,5 mm, une largeur de 25 mm pour une charge à la rupture de 34 kN, produit d'une véritable prouesse technologique conçu par les ingénieurs SpanSet. Les sangles Saverline possèdent une structure en Dyneema (polyéthylène de masse moléculaire très élevée (UHMPE) et offrent ainsi un haut niveau de qualité pour cette application.

Pour compléter cette sangle aux caractéristiques uniques utilisée dans les antichutes à rappel automatique, SpanSet a élaboré conjointement avec le producteur du câble en acier galvanisé, un protocole de test visant à obtenir les meilleures performances avec ce cordon en acier galvanisé. Les sangles comme les câbles en acier galvanisé utilisés dans

les antichutes à rappel automatique garantissent la sécurité de l'utilisateur en cas de chute avec présence d'une arête vive ( $r=0,5\text{mm}$ ), comme une arête lisse en acier ou une arête rugueuse en béton. Les antichutes à rappel automatique Saverline sont certifiées selon la directive Machines européenne (CE) par les instances de contrôle et de certification du comité 'Personal Safety Equipment'. La fiabilité des antichutes à rappel automatique est garantie en répondant aux exigences des tests en situations extrêmes (par exemple : fortes/basses températures, humidité). En plus d'offrir la haute qualité allemande, les antichutes à rappel automatique Saverline répondent aux normes internationales les plus récentes et exigeantes.

### Liste des domaines d'exigences selon l'EN 360 :

- Conception et ergonomie
- Matières et construction
- Blocage en phase de pré-utilisation
- Blocage en utilisation horizontale
- Résistance à la contrainte en mode statique
- Résistance à la contrainte en position horizontale
- Réponse adéquate en mouvement
- Réponse adéquate en utilisation horizontale
- Réponse adéquate à la contrainte en utilisation horizontale
- Possibilité de définir les exigences en fonction de la durée de résistance
- Résistance à la corrosion

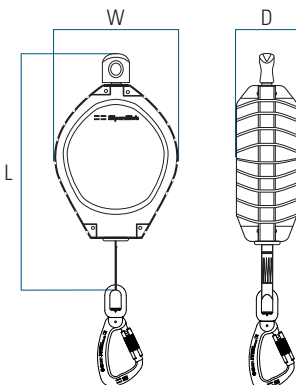
### Explications des sigles et désignations des équipements

SRL : Antichute à rappel automatique (Self Retracting Lifeline)  
SRLR : Antichute à rappel automatique avec levier de sauvetage  
A : boîtier en aluminium / P : boîtier en plastique  
W : sangle / S : corde en acier galvanisé  
DR : Corde Dyneema / SS : Corde en acier inoxydable  
SDE : Mousqueton de sécurité tournant en acier (EN) / STU : Mousqueton de sécurité Acier 'Triact'(ANSI) / ATA : Mousqueton de sécurité tournant 'Triact' en aluminium avec levier (EN) / STA : Mousqueton de sécurité tournant 'Triact' en acier avec levier (ANSI)



## SÉCURITÉ ANTICHUTE

SAVERLINE - SRL SDE A W 1.8 ATA



### Saverline - SRL SDE P W 1.8 ADH

Le Saverline- SRL SDE A W 1.8 ADH avec boîtier en aluminium pour la sécurité des personnes travaillant sur des plateformes élévatrices est un équipement clé dans le domaine de la sécurité individuelle anti chute. Certifié et autorisé selon les normes les plus exigeantes en matière d'équipement de sécurité individuelle anti chute. La sangle de sécurité est certifiée et autorisée pour les travaux sur plateformes élévatrices. Le dispositif est certifié pour les bords doubles. Grâce à une technique innovante en matière de fonction d'absorption d'énergie, une force inférieure à 3kN est garantie dans le point d'ancrage ! La longueur utile est de 1,8 m.

<b>Moyen de connexion</b>	Sangle en polyester
<b>Longueur de la connexion</b>	1.8 m
<b>Diamètre de la connexion</b>	25 mm
<b>Point de suspension</b>	Émerillon Ø 16 mm
<b>Poids</b>	0.96 kg
<b>Charge nominale pour 1 personne</b>	136 kg
<b>Dimensions (LxWxD)</b>	240 x 83 x 63 mm (Dimensions sans longueur de mousqueton)
<b>Mousqueton de suspension</b>	2002256 - Mousqueton en acier «Twist-Lock»
<b>Mousquetons de connexion</b>	IKV 11 - Mousqueton en aluminium
<b>Force de retenue</b>	3 kN
<b>Essais sur bords</b>	CNB/P/11.060 (r = ≥ 0,5 mm) + ANSI/ASSE Z 359.14-2014 (r = ≥ 0,13 mm)
<b>Matériau du boîtier (extérieur)</b>	Aluminium
<b>Matériau du boîtier (intérieur)</b>	Aluminium
<b>Certification</b>	EN 360
<b>Gamme des températures</b>	-40° C to + 50° C
<b>Durée de vie</b>	10 ans



### Saverline - SRL SDE P W 1.8 ADH

<b>Numéro d'article global</b>	2002361
<b>EAN Code</b>	7610726103966
<b>Contenu du paquet</b>	Mode d'emploi



#### Saverline - SRL SDE P W 3.5 ATA

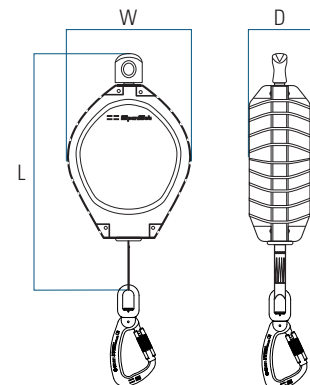
Le Saverline- SRL SDE P W 3.5 ATA avec boîtier en plastique est un antichute à rappel automatique robuste et facile d'entretien pourvu d'une sangle. Le point d'attache en aluminium du levier tournant d'un diamètre de 16mm empêche la sangle de se tordre et l'appareil est livré avec un mousqueton monté. La sangle de cet antichute a été testée dans des situations de chute avec bord et satisfait aux exigences complémentaires prévues dans les conditions de test de la VG11 CNB/P/11.060 obligatoires pour la norme EN360. Néanmoins, chaque bord présentant des caractéristiques spécifiques, le résultat obtenu lors des tests avec le bord en béton n'est pas transposable. En conséquence, il faut veiller lors de chaque utilisation à ce que la sangle ne soit pas tendue sur un bord en cas de chute.

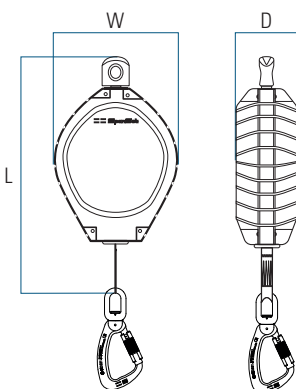
<b>Moyen de connexion</b>	Sangle en polyester
<b>Longueur de la connexion</b>	3.5 m
<b>Diamètre de la connexion</b>	25 mm
<b>Point de suspension</b>	Émerillon Ø 16 mm
<b>Poids</b>	1.2 kg
<b>Charge nominale pour 1 personne</b>	136 kg
<b>Dimensions (LxWxD)</b>	326 x 104 x 78 mm (Dimensions sans longueur de mousqueton)
<b>Mousqueton de suspension</b>	2002256 - Mousqueton en acier «Twist-Lock»
<b>Mousquetons de connexion</b>	2002205 - Mousqueton en alu «Triact» avec indicateur de chute et émerillon.
<b>Force de retenue</b>	< 6 kN
<b>Essais sur bords</b>	CNB/P/11.060 (r = ≥ 0,5 mm) + ANSI/ASSE Z 359.14-2014 (r = ≥ 0,13 mm)
<b>Matériau du boîtier (extérieur)</b>	Plastic
<b>Matériau du boîtier (intérieur)</b>	Acier
<b>Certification</b>	EN 360
<b>Gamme de températures</b>	-40° C to + 50° C
<b>Durée de vie</b>	10 ans



#### Saverline - SRL SDE P W 3.5 ATA

<b>Numéro d'article global</b>	2002108
<b>EAN Code</b>	7610726103980
<b>Contenu du paquet</b>	Mode d'emploi





### Saverline - SRL SDE P W 7 ATA

Le Saverline- SRL SDE P W 7 ATA avec boîtier en plastique est un antichute à rappel automatique robuste et facile d'entretien pourvu d'une sangle. Le point d'attache en aluminium du levier tournant d'un diamètre de 16mm empêche la sangle de se tordre et l'appareil est livré avec un mousqueton monté. La sangle de cet antichute a été testée dans des situations de chute avec bord et satisfait aux exigences complémentaires prévues dans les conditions de test de la VG11 CNB/P/11.060 obligatoires pour la norme EN360. Néanmoins, chaque bord présentant des caractéristiques spécifiques, le résultat obtenu lors des tests avec le bord en béton n'est pas transposable. En conséquence, il faut veiller lors de chaque utilisation à ce que la sangle ne soit pas tendue sur un bord en cas de chute.

<b>Moyen de connexion</b>	Sangle en polyester
<b>Longueur de la connexion</b>	7 m
<b>Diamètre de la connexion</b>	25 mm
<b>Point de suspension</b>	Émerillon Ø 16 mm
<b>Poids</b>	1.8 kg
<b>Charge nominale pour 1 personne</b>	136 kg
<b>Dimensions (LxWxD)</b>	300 x 165 x 80 mm (Dimensions sans longueur de mousqueton)
<b>Mousqueton de suspension</b>	2002256 - Mousqueton en acier «Twist-Lock»
<b>Mousquetons de connexion</b>	2002205 - Mousqueton en alu «Triact» avec indicateur de chute et émerillon.
<b>Force de retenue</b>	< 6 kN
<b>Essais sur bords</b>	CNB/P/11.060 (r = ≥ 0,5 mm) + ANSI/ASSE Z 359.14-2014 (r = ≥ 0,13 mm)
<b>Matériau du boîtier (extérieur)</b>	Plastic
<b>Matériau du boîtier (intérieur)</b>	Acier
<b>Certification</b>	EN 360
<b>Gamme des températures</b>	-40° C to + 50° C
<b>Durée de vie</b>	10 ans



### Saverline - SRL SDE P W 7 ATA

<b>Numéro d'article global</b>	2002110
<b>EAN Code</b>	7610726104000
<b>Contenu du paquet</b>	Mode d'emploi





#### Saverline - SRL SDE P W 12 ATA

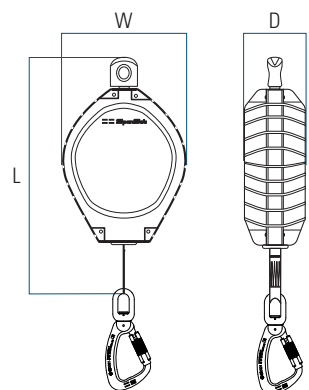
Le Saverline- SRL SDE P W 12 ATA avec boîtier en plastique est un antichute à rappel automatique robuste et facile d'entretien pourvu d'une sangle. Le point d'attache en aluminium du levier tournant d'un diamètre de 16mm empêche la sangle de se tordre et l'appareil est livré avec un mousqueton monté. La sangle de cet antichute a été testée dans des situations de chute avec bord et satisfait aux exigences complémentaires prévues dans les conditions de test de la VG11 CNB/P/11.060 obligatoires pour la norme EN360. Néanmoins, chaque bord présentant des caractéristiques spécifiques, le résultat obtenu lors des tests avec le bord en béton n'est pas transposable. En conséquence, il faut veiller lors de chaque utilisation à ce que la sangle ne soit pas tendue sur un bord en cas de chute.

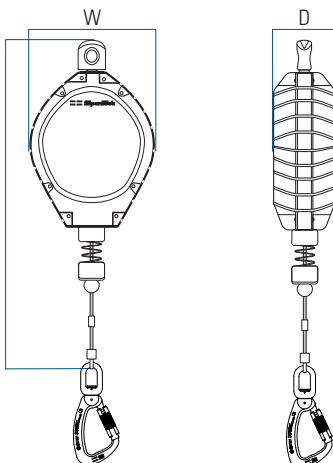
<b>Moyen de connexion</b>	Sangle en polyester
<b>Longueur de la connexion</b>	12 m
<b>Diamètre de la connexion</b>	25 mm
<b>Point de suspension</b>	Émerillon Ø 16 mm
<b>Poids</b>	3.4 kg
<b>Charge nominale pour 1 personne</b>	136 kg
<b>Dimensions (LxWxD)</b>	370 x 195 x 95 mm (Dimensions sans longueur de mousqueton)
<b>Mousqueton de suspension</b>	2002256 - Mousqueton en acier «Twist-Lock»
<b>Mousquetons de connexion</b>	2002205 - Mousqueton en alu «Triact» avec indicateur de chute et émerillon.
<b>Force de retenue</b>	< 6 kN
<b>Essais sur bords</b>	CNB/P/11.060 ( $r \geq 0,5$ mm) + ANSI/ASSE Z 359.14-2014 ( $r \geq 0,13$ mm)
<b>Matériau du boîtier (extérieur)</b>	Plastic
<b>Matériau du boîtier (intérieur)</b>	Acier
<b>Certification</b>	EN 360
<b>Gamme des températures</b>	-40° C to + 50° C
<b>Durée de vie</b>	10 ans



#### Saverline - SRL SDE P W 12 ATA

<b>Numéro d'article global</b>	2002112
<b>EAN Code</b>	7610726104208
<b>Contenu du paquet</b>	Mode d'emploi





### Saverline - SRL SDE P S 3 ATA

Le Saverline- SRL SDE P S 3 ATA avec boîtier en plastique est un antichute à rappel automatique robuste et facile d'entretien pourvu d'un câble en acier galvanisé. Le point d'attache du levier tournant d'un diamètre de 16mm en aluminium empêche le câble en acier de se tordre, l'appareil est livré avec un mousqueton monté. Le câble en acier galvanisé de cet antichute a été testé dans des situations de chute avec bord et satisfait aux exigences complémentaires prévues dans les conditions de test de la VG11 CNB/P/11.060 obligatoires pour la norme EN360. Néanmoins, chaque bord présentant des caractéristiques spécifiques, le résultat obtenu lors des tests avec le bord en béton n'est pas transposable. En conséquence, il faut veiller lors de chaque utilisation à ce que la sangle ne soit pas tendue sur un bord en cas de chute.

<b>Moyen de connexion</b>	Câble en acier galvanisé
<b>Longueur de la connexion</b>	3 m
<b>Diamètre de la connexion</b>	Ø 4,8 mm
<b>Point de suspension</b>	Émerillon Ø 16 mm
<b>Poids</b>	1,9 kg
<b>Charge nominale pour 1 personne</b>	136 kg
<b>Dimensions (LxWxD)</b>	390 x 104 x 78 mm (Dimensions sans longueur de mousqueton)
<b>Mousqueton de suspension</b>	2002256 - Mousqueton en acier «Twist-Lock»
<b>Mousquetons de connexion</b>	2002205 - Mousqueton en alu «Triact» avec indicateur de chute et émerillon.
<b>Force de retenue</b>	< 6 kN
<b>Essais sur bords</b>	CNB/P/11.060 (r = ≥ 0,5 mm) + ANSI/ASSE Z 359.14-2014 (r = ≥ 0,13 mm)
<b>Matériau du boîtier (extérieur)</b>	Plastic
<b>Matériau du boîtier (intérieur)</b>	Acier
<b>Certification</b>	EN 360
<b>Gamme des températures</b>	-40° C to + 50° C
<b>Durée de vie</b>	10 ans



### Saverline - SRL SDE P S 3 ATA

<b>Numéro d'article global</b>	2002107
<b>EAN Code</b>	7610726103973
<b>Contenu du paquet</b>	Mode d'emploi





#### Saverline - SRL SDE P S 6 ATA

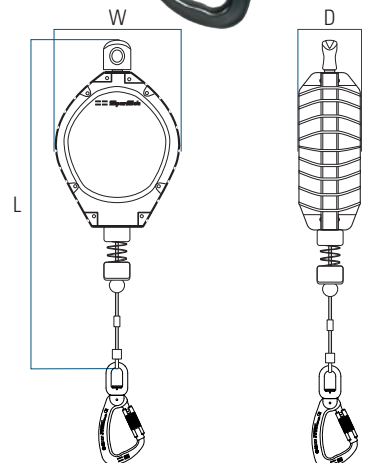
Le Saverline- SRL SDE P S 6 ATA avec boîtier en plastique est un antichute à rappel automatique robuste et facile d'entretien pourvu d'un câble en acier galvanisé. Le point d'attache du levier tournant d'un diamètre de 16mm en aluminium empêche le câble en acier de se tordre, l'appareil est livré avec un mousqueton monté. Le câble en acier galvanisé de cet antichute a été testé dans des situations de chute avec bord et satisfait aux exigences complémentaires prévues dans les conditions de test de la VG11 CNB/P/11.060 obligatoires pour la norme EN360. Néanmoins, chaque bord présentant des caractéristiques spécifiques, le résultat obtenu lors des tests avec le bord en béton n'est pas transposable. En conséquence, il faut veiller lors de chaque utilisation à ce que la sangle ne soit pas tendue sur un bord en cas de chute.

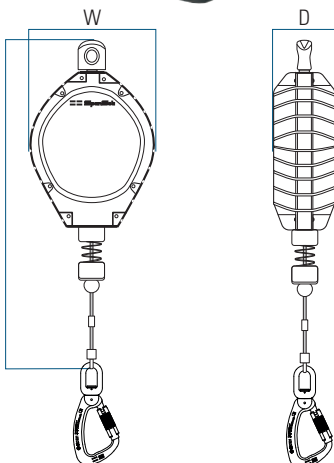
<b>Moyen de connexion</b>	Câble en acier galvanisé
<b>Longueur de la connexion</b>	6 m
<b>Diamètre de la connexion</b>	Ø 4.8 mm
<b>Point de suspension</b>	Émerillon Ø 16 mm
<b>Poids</b>	2.5 kg
<b>Charge nominale pour 1 personne</b>	136 kg
<b>Dimensions (LxWxD)</b>	420 x 145 x 80 mm (Dimensions sans longueur de mousqueton)
<b>Mousqueton de suspension</b>	2002256 - Mousqueton en acier «Twist-Lock»
<b>Mousquetons de connexion</b>	2002205 - Mousqueton en alu «Triact» avec indicateur de chute et émerillon.
<b>Force de retenue</b>	< 6 kN
<b>Essais sur bords</b>	CNB/P/11.060 (r = ≥ 0,5 mm) + ANSI/ASSE Z 359.14-2014 (r = ≥ 0,13 mm)
<b>Matériau du boîtier (extérieur)</b>	Plastic
<b>Matériau du boîtier (intérieur)</b>	Acier
<b>Certification</b>	EN 360
<b>Gamme des températures</b>	-40° C to + 50° C
<b>Durée de vie</b>	10 ans



#### Saverline - SRL SDE P W 6 ATA

<b>Numéro d'article global</b>	2002109
<b>EAN Code</b>	7610726103997
<b>Contenu du paquet</b>	Mode d'emploi





### Saverline - SRL SDE P S 12 ATA

Le Saverline- SRL SDE P S 12 ATA avec boîtier en plastique est un antichute à rappel automatique robuste et facile d'entretien pourvu d'un câble en acier galvanisé. Le point d'attache du levier tournant d'un diamètre de 16mm en aluminium empêche le câble en acier de se tordre, l'appareil est livré avec un mousqueton monté. Le câble en acier galvanisé de cet antichute a été testé dans des situations de chute avec bord et satisfait aux exigences complémentaires prévues dans les conditions de test de la VG11 CNB/P/11.060 obligatoires pour la norme EN360. Néanmoins, chaque bord présentant des caractéristiques spécifiques, le résultat obtenu lors des tests avec le bord en béton n'est pas transposable. En conséquence, il faut veiller lors de chaque utilisation à ce que la sangle ne soit pas tendue sur un bord en cas de chute.

<b>Moyen de connexion</b>	Câble en acier galvanisé
<b>Longueur de la connexion</b>	12 m
<b>Diamètre de la connexion</b>	Ø 4,8 mm
<b>Point de suspension</b>	Émerillon Ø 16 mm
<b>Poids</b>	4,9 kg
<b>Charge nominale</b>	136 kg
<b>pour 1 personne</b>	
<b>Dimensions (LxWxD)</b>	500 x 195 x 95 mm (Dimensions sans longueur de mousqueton)
<b>Mousqueton de suspension</b>	2002256 - Mousqueton en acier «Twist-Lock»
<b>Mousquetons de connexion</b>	2002205 - Mousqueton en alu «Triact» avec indicateur de chute et émerillon.
<b>Force de retenue</b>	< 6 kN
<b>Essais sur bords</b>	CNB/P/11.060 (r = ≥ 0,5 mm) + ANSI/ASSE Z 359.14-2014 (r = ≥ 0,13 mm)
<b>Matériau du boîtier (extérieur)</b>	Plastic
<b>Matériau du boîtier (intérieur)</b>	Acier
<b>Certification</b>	EN 360
<b>Gamme des températures</b>	-40° C to + 50° C
<b>Durée de vie</b>	10 ans



### Saverline - SRL SDE P S 12 ATA

<b>Numéro d'article global</b>	2002111
<b>EAN Code</b>	7610726104109
<b>Contenu du paquet</b>	Mode d'emploi





#### Saverline - SRL STU A S 18 ATA

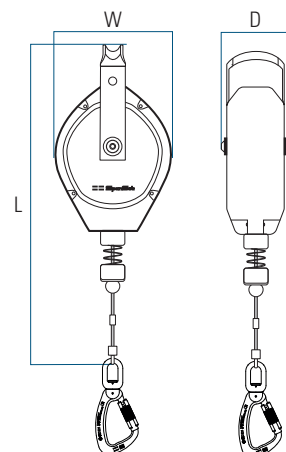
Le Saverline SRL STU A S 18 ATA avec boîtier en aluminium est un antichute à rappel automatique robuste et facile d'entretien pourvu d'un câble en acier galvanisé. Le point d'ancrage de cet antichute à rappel automatique est une poignée libre en acier, qui, combinée avec le mousqueton inclus peut être fixée à une élingue d'ancrage. Le câble en acier galvanisé de cet antichute a été testé dans des situations de chute avec bord et satisfait aux exigences complémentaires prévues dans les conditions de test de la VG11 CNB/P/11.060 obligatoires pour la norme EN360. Néanmoins, chaque bord présentant des caractéristiques spécifiques, le résultat obtenu avec le bord en béton testé n'est pas transposable. En conséquence, il faut veiller lors de chaque utilisation à ce que la sangle ne soit pas tendue sur un bord en cas de chute.

<b>Moyen de connexion</b>	Câble en acier galvanisé
<b>Longueur de la connexion</b>	18 m
<b>Diamètre de la connexion</b>	Ø 4.8 mm
<b>Point de suspension</b>	En aciergriff
<b>Poids</b>	9.5 kg
<b>Charge nominale pour 1 personne</b>	136 kg
<b>Dimensions (LxWxD)</b>	550 x 240 x 100 mm (Dimensions sans longueur de mousqueton)
<b>Mousqueton de suspension</b>	2002459 - Mousqueton en acier «Twist-Lock» extra gross
<b>Mousquetons de connexion</b>	2002205 - Mousqueton en alu «Triact» avec indicateur de chute et émerillon.
<b>Force de retenue</b>	< 6 kN
<b>Essais sur bords</b>	CNB/P/11.060 ( $r \geq 0,5 \text{ mm}$ ) + ANSI/ASSE Z 359.14-2014 ( $r \geq 0,13 \text{ mm}$ )
<b>Matériau du boîtier (extérieur)</b>	Aluminium
<b>Matériau du boîtier (intérieur)</b>	Acier inoxydable
<b>Certification</b>	EN 360
<b>Gamme des températures</b>	-40° C to + 50° C
<b>Durée de vie</b>	10 ans



#### Saverline - SRL STU A S 18 ATA

<b>Numéro d'article global</b>	2002362
<b>EAN Code</b>	7610726104307
<b>Contenu du paquet</b>	Mode d'emploi





SpanSet®



---

---

## SpanSet® est synonyme de sécurité, de qualité et de service

---

---

**Les inspections sont obligatoires pour s'assurer que les antichutes à rappel automatique Saverline sont en parfait état de fonctionnement. C'est pourquoi, un expert devrait contrôler entièrement une fois par an vos équipements Saverline et vos autres systèmes de protection antichute. Nous sommes certifiés pour effectuer les inspections obligatoires afin de garantir que vos équipements fonctionnent correctement. Nos équipes de professionnels qualifiés peuvent réaliser la maintenance des appareils antichute Saverline afin de garantir leur fiabilité.**

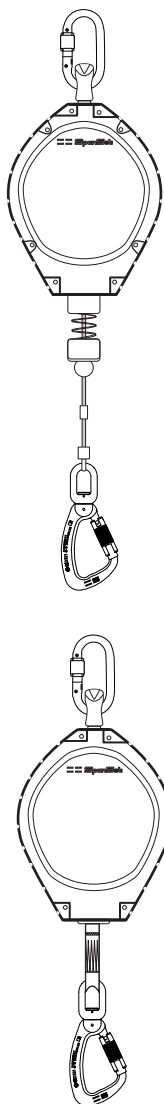
Des équipements de protection antichute en parfait état de marche sont indispensables pour chaque personne amenée à travailler en hauteur. Nous nous assurons du parfait fonctionnement des protections antichute et remplaçons les composants endommagés. Après l'examen final de tous les composants, SpanSet consigne les résultats dans un protocole d'inspection daté.

SpanSet vous offre également des séminaires de formation et des conseils techniques pour que vous gériez vous-même les questions de sécurité. Dans certains cas, les clients préfèrent néanmoins confier l'ensemble de cette charge à un spécialiste extérieur. En assumant ce rôle, SpanSet vous garantit une prestation complète. Nous pouvons vous offrir un contrat de service sur mesure.

### **IDXpert Net®**

Tous les produits soumis à un protocole et à un contrôle peuvent être équipés dans un second temps de marqueurs électroniques et être gérés au travers notre système IDXpert Net®. Nos produits peuvent également dès leur fabrication être équipés de ces marqueurs. Le système IDXpert Net® comprend la banque de données en ligne du matériel, le lecteur, le marqueur et le portail IDXpert Net®. Le portail IDXpert Net® est accessible en tous lieux et à tout moment. Vos produits avec leurs détails complets, leur parcours, leurs protocoles, leurs certifications sont consignées dans ce portail en ligne et sont à votre disposition au moyen d'un accès sécurisé.

### **SpanSet – Certified Safety**



**Spanset® AG**

Eichbühlstrasse 31  
8618 Oetwil am See

Tél. 044 929 70 70

Fax 044 929 70 71

[info@spanset.ch](mailto:info@spanset.ch)

[www.spanset.ch](http://www.spanset.ch)

Toutes reproduction ou distribution de ce catalogue, même partielle, par quelque procédé que ce soit (copie par xérophotographie, photographie, film, support magnétique, etc.), est interdite sans autorisation préalable de SpanSet SA.

SpanSet SA ne peut être tenue pour responsable des dommages ou accidents résultant d'une interprétation de ce document.

Fautes d'impression, erreurs et modifications réservées !

H0119CH – © 2019 SpanSet AG - Suisse