



Produktname *

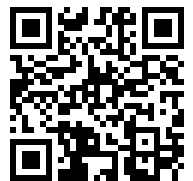
Abziehvorrichtung

Zur Verwendung mit Baureihe 17, Baureihe 15, Baureihe 18-AS und Baureihe 18-A.

Art. Nr. 18-0

Baureihe 18

EAN 4021176075599



	Technisches Attribut	Metrisch	Imperial
	Zugbolzenweite	50 - 110 mm	2 - 4 3/8 inch
	Zugbolzentiefe	71 - 150 mm	2 3/4 - 5 7/8 inch
	Gewinde	M10	M10
	Außensechskant	13 mm	
max.	Maximal zulässige Belastung	3 t	3 US t
max.	Max. Drehmoment	40 Nm	29.5 ft lb
	Gewicht	0.825 kg	



Technologien



SWITCH

Optimale Anpassung der Spindel an die Welle durch zweiseitige Spindelspitze.



Ersatzteil

Art. Nr.	Produktname
612130	Mechanische Druckspindel.
18-0-T	Traverse
018175	Seitenbolzen mit Mutter

Zubehör

Art. Nr.	Produktname
18-0-AS	Gewindeadapter Satz
18-003A	Gewindeadapter
18-004A	Gewindeadapter
18-005A	Gewindeadapter
18-006A	Gewindeadapter
18-008A	Gewindeadapter
18-010A	Gewindeadapter
18-012A	Gewindeadapter
18-016A	Gewindeadapter
19-1-P	2 Verlängerungen für Abziehvorrichtungen (Paar)
K-600-014	Wechseldruckstück-Set für KUKKO Druckspindeln



Wird benötigt von

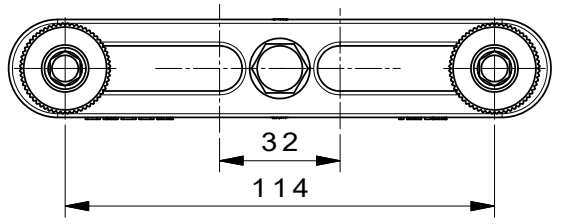
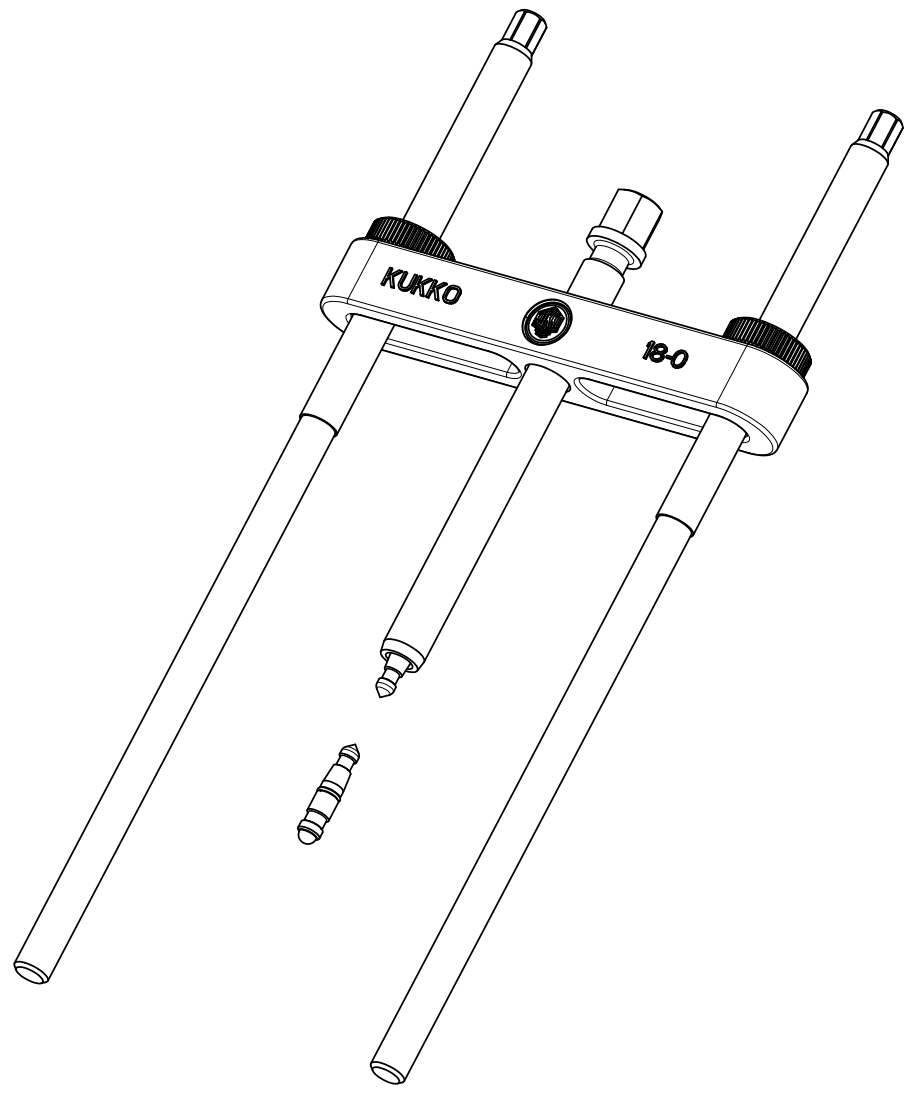
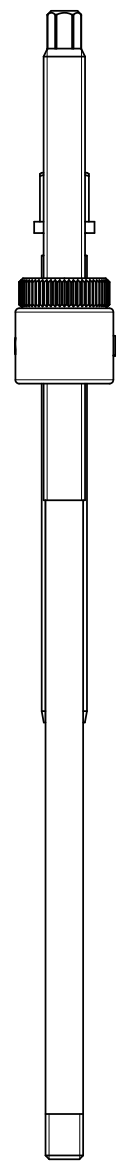
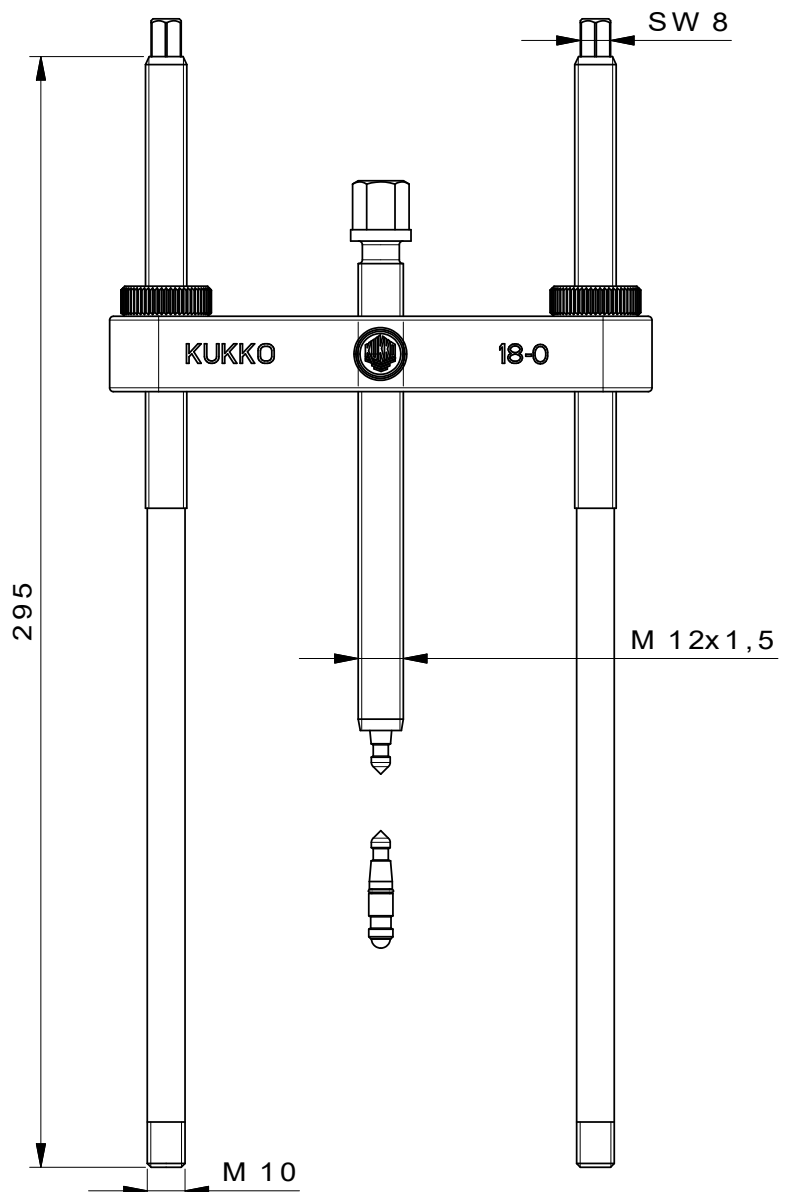
Art. Nr.	Produktname
15-0	Trennvorrichtung
17-0	Trennvorrichtung mit Schnellspanndruckspindel


Ist Bestandteil von

Art. Nr.	Produktname
15-K	Trennvorrichtungs-Satz
17-K	Trennvorrichtungs-Satz mit Schnellspanndruckspindel
EVLW-2-INDUSTRIE	Verkaufswand Industrie
WT-1-INDUSTRIE	Abzieher-Sortiment - Industrie
WT-100+C	Abzieher-Sortiment - Aussenabziehen - BASIC+
EVLW-INDUSTRIE BASIC	Verkaufswand Industrie

Ist Ersatzteil von

Art. Nr.	Produktname
15-K	Trennvorrichtungs-Satz
17-K	Trennvorrichtungs-Satz mit Schnellspanndruckspindel



 Kleinbongartz & Kaiser oHG Werkzeugfabrik Hilden - Germany	Dokumentname: 18-0 Abziehvorrichtung	Toleranz: DIN ISO 2768-m
	Dokumentbeschreibung: Baugruppe	Material: Hoch legierter Werkzeugstahl / High alloy tool steel
Erstellt von: Schultes	Erstellungsdatum: 12/04/2016	Maßstab: 1:1
Teilbeschreibung: Abziehvorrichtung / Pulling device		Wärmebehandlung / Härte: Oberflächenbehandlung:
Artikelnummer / ZNR.: 18-0	Dokumentversion: -	Schutzvermerk ISO 16016 beachten