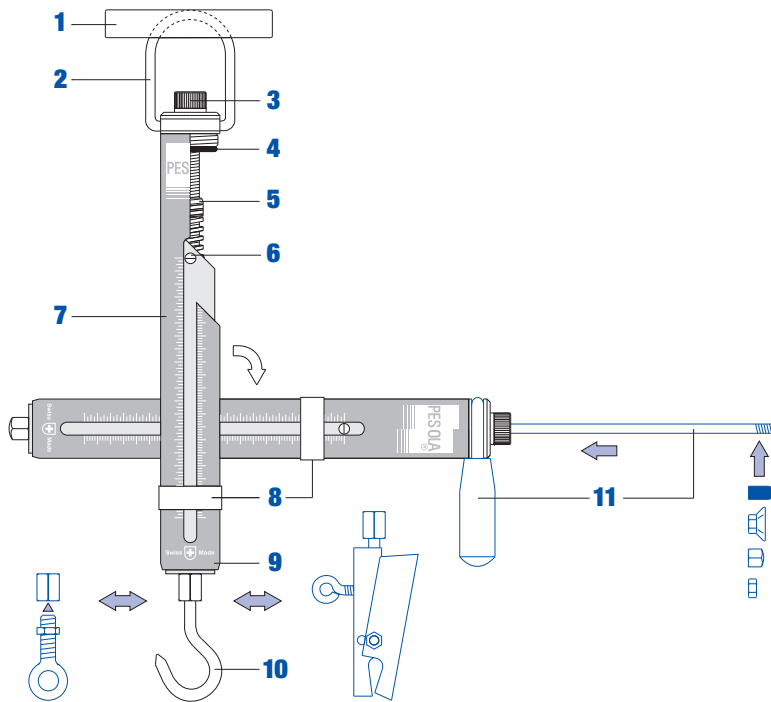


Macro

Präzisionsfederwaagen
Balances à ressort de précision
Precision spring scales

swiss + made



Messung in allen Lagen, sogar über Kopf. Optional: Umbau zum Druckkraftmesser mit Zubehör 8.004 in 20 sec.

Mesure dans toutes les positions, même en sens dessus dessous. Option: Transformation en dynamomètre de pression avec accessoire 8.004 en 20 sec.

Measurement in all positions, even overhead. Option: Transformation to pressure dynamometer with accessory 8.004 within 20 sec.

Merkmale

- 1 Handlicher, abnehmbarer Griff.
- 2 Bügel (drehbar, schwenkbar und abnehmbar), geführt in Ring.
- 3 Nullpunkt- und Tara-Stellschraube. Tarabereich $\approx 20\%$ der Kapazität.
- 4 Integrierte Rückschlagdämpfung für Zerreißproben mit Schleppzeiger (max. 30 kg/300 N/60 lbs).
- 5 Spielfreie Federlagerung mit hochpräziser Justierung, ermüdungsfreie Feder.
- 6 Zeigerschraube mit präzisiertem Strich auf Skalenniveau für optimale Ablesung.
- 7 Abriebfreie, farbig eloxierte Präzisionsskala mit hoher Auflösung auf Aluminiumrohr. Einseitig umgekehrte Zahlen für gute Ablesbarkeit in verschiedenen Lagen.
- 8 Ausgerüstet mit Schleppzeiger (Standard).
- 9 Überlast gesichert bis 80 kg/800 N/160 lbs.
- 10 Haken drehbar, schwenkbar und austauschbar durch verschiedenes Zubehör.
- 11 Druck-Set 8.004 (optional), mit Druckstab und aufschraubbaren Spitzen, sowie radialem Griff.

Präzision

Maximale Toleranz $\pm 0,3\%$ der Last (Nullpunkt genau justiert).

Garantie 3 Jahre

Caractéristiques

- 1 Poignée maniable et amovible.
- 2 Anse orientable et démontable, guidée par un anneau.
- 3 Vis d'ajustement de la position zéro et de tare. Tare $\approx 20\%$ de la capacité.
- 4 Amortisseur de recul intégré pour test de rupture avec aiguille entraînée (max. 30 kg/300 N/60 lbs).
- 5 Suspension et ajustement du ressort sans jeu, ressort résistant à la fatigue.
- 6 Indicateur du niveau de graduation avec ligne précise pour lecture optimale.
- 7 Graduation de précision, haute résolution, anodisée en couleur, résistante à l'abrasion, sur tube en aluminium. Chiffres inversés sur un côté pour lecture facilitée.
- 8 Munies d'aiguille entraînée (standard).
- 9 A l'épreuve des surcharges jusqu'à 80 kg/800 N/160 lbs.
- 10 Crochet pivotant, tournant et remplaçable par d'autres accessoires.
- 11 Ensemble de pression 8.004 (option), avec tige de pression, pointes à visser et poignée radiale.

Précision:

Tolérance maximale $\pm 0,3\%$ de la charge (position zéro bien ajustée).

Garantie de 3 ans

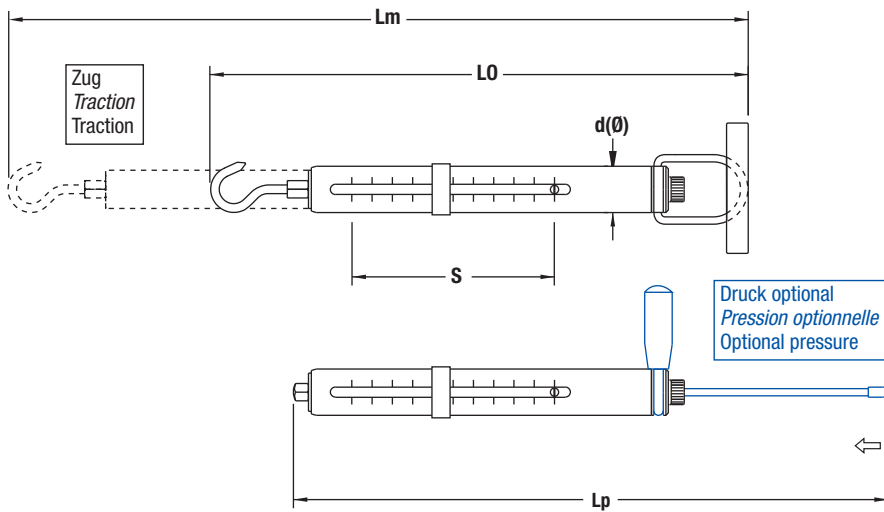
Characteristics

- 1 Handle – comfortable and removable.
- 2 Bow (rotatable and removable) guided in a ring.
- 3 Screw for the adjustment of the zero position and for tare. Tare range $\approx 20\%$ of capacity.
- 4 Integrated recoil absorption for tensile tests with drag pointer (max. 30 kg/300 N/60 lbs).
- 5 Adjustment and suspension of spring without play, fatigue resistant spring.
- 6 Marker on level of graduation with precise line for perfect reading.
- 7 Precise graduation with high resolution, abrasion-resistant and color anodized, on aluminum tube. One-sided inverse figures for easy reading in different positions.
- 8 Drag pointer supplied (standard).
- 9 Overload proof up to 80 kg/800 N/160 lbs.
- 10 Hook swivelable, rotatable and replaceable by different accessories.
- 11 Pressure set 8.004 (optional) with pressure rod, screw-tops and radial handle.

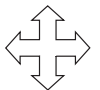
Precision

Maximum tolerance $\pm 0.3\%$ of load (zero position exactly adjusted).

3 years warranty



Messlage
Position de mesure
Measuring position

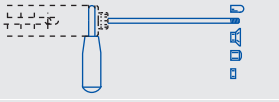
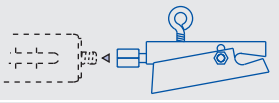


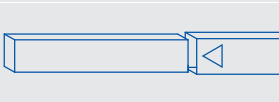

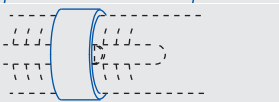



beliebig
libre
free

Macro-Linie Präzisionsfederwaagen (Option Druckmessung mit Zubehör 8.004)
Ligne Macro balances à ressort de précision (mesure de pression avec accessoire 8.004 optionnel)
Macro Line precision spring scales (pressure measurement with optional accessory 8.004)

Masseinheit Unité de mesure Measuring unit	Nr. No. No.	Kapazität Capacité Capacity	Teilung Division Division	Standard* Standard* Standard*	S mm	L0 mm	Lm mm	Lp mm	d(Ø) mm	Gewicht netto/brutto Poids net/brut Weight net/gross	Farbcode Code de couleur Color code
Metrisch / métrique / metric	80005	5 kg	50 g		140	370	510	440	32	330 g / 410 g	
Metrisch / métrique / metric	80010	10 kg	100 g		140	370	510	440	32	380 g / 444 g	
Metrisch / métrique / metric	80020	20 kg	200 g		140	370	510	440	32	420 g / 513 g	
Metrisch / métrique / metric	80035	35 kg	500 g		90	370	460	370	32	450 g / 570 g	
Metrisch / métrique / metric	80050	50 kg	500 g		90	370	460	370	32	490 g / 570 g	
Metric and English (avoirdupois)	80015	5 kg / 10 lb	50 g / 2 oz		140	370	510	440	32	330 g / 410 g	
Metric and English (avoirdupois)	80210	10 kg / 20 lb	100 g / 4 oz		140	370	510	440	32	380 g / 444 g	
Metric and English (avoirdupois)	80420	20 kg / 40 lb	200 g / 8 oz		140	370	510	440	32	420 g / 513 g	
Metric and English (avoirdupois)	80150	50 kg / 100 lb	500 g / 1 lb		90	370	460	370	32	490 g / 570 g	
Newton (N = m · kg/s ²) (Gravitation ≈ 9.81 m/s ²)	80049	50 N	0.5 N		140	370	510	440	32	330 g / 410 g	
Newton (N = m · kg/s ²) (Gravitation ≈ 9.81 m/s ²)	80098	100 N	1 N		140	370	510	440	32	380 g / 444 g	
Newton (N = m · kg/s ²) (Gravitation ≈ 9.81 m/s ²)	80196	200 N	2 N		140	370	510	440	32	420 g / 513 g	
Newton (N = m · kg/s ²) (Gravitation ≈ 9.81 m/s ²)	80490	500 N	5 N		90	370	460	370	32	490 g / 570 g	

*Standard-Aufhängung ab Werk (Umbau mit Zubehör)
Suspension standard départ usine (transformation avec accessoires)
 Standard suspension ex factory (transformation with accessories)

Abbildung Illustration Illustration	Nr. No. No.	Einheit Unité Unit	Bezeichnung Article Item	Anwendungsbereich Domaine d'application Range of application
	8.004	1	Druck-Set <i>Ensemble de pression</i> Pressure set	Alle Modelle <i>Tous les modèles</i> All models
	8.010	1	Lastklammer <i>Pince large</i> Heavy duty clamp	5 – 35 kg/50 – 200 N
	8.018	1	Anpassungs-Set <i>Ensemble d'adaptation</i> Adaptation set	Alle Modelle <i>Tous les modèles</i> All models
	8.070	10	Grosse Schutzkappe <i>Grand capuchon protecteur</i> Large protecting cap	Zubehör zu 8.004 <i>Accessoire pour 8.004</i> Accessory for 8.004
	8.678	1	Teleskop-Schutzrohr <i>Tube de protection télescopique</i> Protective tube	Alle Modelle <i>Tous les modèles</i> All models
	Z	1	Prüfzertifikat für Federwaagen <i>Certificat d'examen pour balances à ressort</i> Test certificate for spring scales	Alle Modelle <i>Tous les modèles</i> All models
	8.132	1	Schleppzeiger (mit Waage geliefert) <i>Aiguille entraînée (fournie avec balance)</i> Drag pointer (delivered with scale)	Ersatzteil für alle Modelle <i>Pièce de rechange pour tous les modèles</i> Replacement part for all models
	8.050	10	Schutzkappe <i>Capuchon protecteur</i> Protecting cap	Ersatzteil für 8.004 <i>Pièce de rechange pour 8.004</i> Replacement part for 8.004