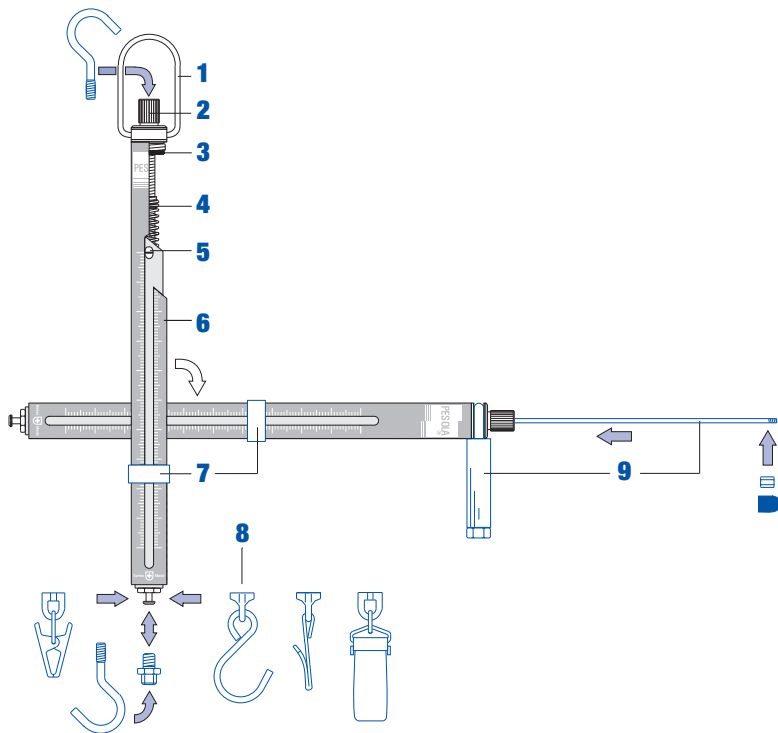


Medio

Präzisionsfederwaagen
Balances à ressort de précision
Precision spring scales

swiss + made



Messung in allen Lagen, sogar über Kopf. Optional: Umbau zum Druckkraftmesser mit Zubehör 4.004 in 20 sec.

Mesure dans toutes les positions, même en sens dessus dessous. Option: Transformation en dynamomètre de pression avec accessoire 4.004 en 20 sec.

Measurement in all positions, even overhead. Option: Transformation to pressure dynamometer with accessory 4.004 within 20 sec.

Merkmale

- 1 Dank drehbarem Bügel, optimale Ableseposition der Skala.
- 2 Nullpunkt- und Tara-Stellschraube. Tarabereich $\approx 20\%$ der Kapazität.
- 3 Integrierte Rückschlagdämpfung (wichtig bei Zerreissproben bis max. 1000 g mit Schleppzeiger 4.012).
- 4 Spielfreie Federlagerung mit hochpräziser Justierung, ermüdungsfreie Inox-Feder.
- 5 Zeigernocken mit präzisiertem Strich auf Skalenebene für fehlerfreie Ablesung. Überlast gesichert bis 5000 g.
- 6 Abriebfreie, farbig eloxierte Präzisionskala mit hoher Auflösung auf Aluminiumrohr.
- 7 Schleppzeiger als Zubehör 4.012 erhältlich.
- 8 Untere Aufhängung dank Clip-Öse drehbar und einfach austauschbar durch anderes Zubehör (System click and go).
- 9 Druck-Set 4.004 (optional), mit Druckstab und aufschraubbarer Spitze, sowie radialem Griff.

Präzision

Maximale Toleranz $\pm 0,3\%$ der Last (Nullpunkt genau justiert).

Garantie 3 Jahre

Caractéristiques

- 1 Anse orientable permettant le positionnement de l'échelle pour une lecture idéale.
- 2 Vis d'ajustement de la position zéro et de tare. Tare $\approx 20\%$ de la capacité.
- 3 Amortisseur de recul intégré (important pour test de rupture jusqu'à max. 1000 g avec aiguille entraînée 4.012).
- 4 Suspension et ajustement du ressort sans jeu, ressort en Inox, résistant à la fatigue.
- 5 Indicateur du niveau de graduation, ligne précise et lecture optimale. A l'épreuve des surcharges jusqu'à 5000 g.
- 6 Graduation de précision, haute résolution, anodisée en couleur et résistante à l'abrasion, sur tube en aluminium.
- 7 Aiguille entraînée disponible comme accessoire 4.012.
- 8 Suspension inférieure avec rotation libre, facilement remplaçable par d'autres accessoires (système click and go).
- 9 Ensemble de pression 4.004 (option), avec tige de pression, pointe à visser et poignée radiale.

Précision:

Tolérance maximale $\pm 0,3\%$ de la charge (position zéro bien ajustée).

Garantie de 3 ans

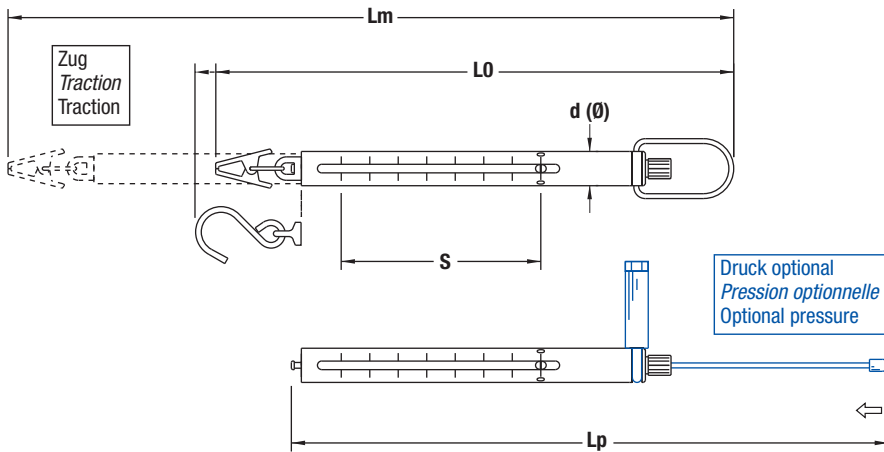
Characteristics

- 1 Rotatable bow allows ideal positioning of scale for reading.
- 2 Screw for the adjustment of the zero position and for tare. Tare range $\approx 20\%$ of capacity.
- 3 Integrated recoil absorption (important for tensile tests up to 1000 g with drag pointer 4.012).
- 4 Adjustment and suspension of spring without play, fatigue resistant stainless steel spring.
- 5 Marker on level of graduation with clear line for perfect reading. Overload proof up to 5000 g.
- 6 Precise graduation with high resolution, abrasion-resistant, color anodized, on aluminum tube.
- 7 Drag pointer available as accessory 4.012.
- 8 Eye-clip with lower suspension rotates and offers easy interchange with other accessories (system click and go).
- 9 Pressure set 4.004 (optional) with pressure rod, screw-top and radial handle.

Precision

Maximum tolerance $\pm 0.3\%$ of load (zero position exactly adjusted).


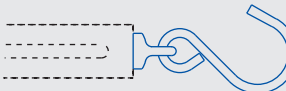


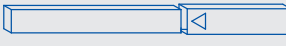

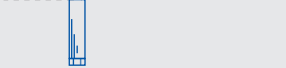
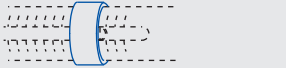
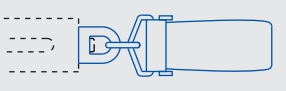

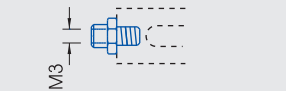
3 years warranty



Medio-Linie Präzisionsfederwaagen (Option Druckmessung mit Zubehör 4.004)
Ligne Médio balances à ressort de précision (mesure de pression avec accessoire 4.004 optionnel)
Medio Line precision spring scales (pressure measurement with optional accessory 4.004)

Masseinheit Unité de mesure Measuring unit	Nr. No. No.	Kapazität Capacité Capacity	Teilung Division Division	Standard* Standard* Standard*	S mm	L0 mm	Lm mm	Lp mm	d(Ø) mm	Gewicht netto/brutto Poids net/brut Weight net/gross	Farbcode Code de couleur Color code
Metrisch / métrique / metric	40300	300 g	2 g		100	220	320	300	12	32 g / 47 g	
Metrisch / métrique / metric	40600	600 g	5 g		100	220	320	300	12	33 g / 48 g	
Metrisch / métrique / metric	41000	1000 g	10 g		100	220	320	300	12	36 g / 50 g	
Metrisch / métrique / metric	42500	2500 g	20 g		100	225	325	300	12	38 g / 52 g	
Metric and English (avoirdupois)	40310	300 g / 10 oz	2 g / 1/8 oz		100	220	320	300	12	32 g / 47 g	
Metric and English (avoirdupois)	41002	1000 g / 2 lb	10 g / 1/2 oz		100	220	320	300	12	36 g / 50 g	
Newton (N = m · kg/s ²) (Gravitation ≈ 9.81 m/s ²)	40003	3 N	0.02 N		100	225	325	300	12	32 g / 47 g	
Newton (N = m · kg/s ²) (Gravitation ≈ 9.81 m/s ²)	40006	6 N	0.05 N		100	225	325	300	12	33 g / 48 g	
Newton (N = m · kg/s ²) (Gravitation ≈ 9.81 m/s ²)	40010	10 N	0.1 N		100	225	325	300	12	36 g / 50 g	
Newton (N = m · kg/s ²) (Gravitation ≈ 9.81 m/s ²)	40025	25 N	0.2 N		100	225	325	300	12	38 g / 52 g	

*Standard-Aufhängung ab Werk (Umbau mit Zubehör – System click and go)
 Suspension standard départ usine (transformation avec accessoires – système click and go)
 Standard suspension ex factory (transformation with accessories – system click and go)

Abbildung Illustration Illustration	Nr. No. No.	Einheit Unité Unit	Bezeichnung Article Item	Anwendungsbereich Domaine d'application Range of application	für Linie pour Ligne for Line
	3.602	10	Klammer mit Clip-Öse (click and go) <i>Pince avec clip à œillet (click and go)</i> Crocodile clamp with eye clip (click and go)	10 – 1000 g/1 – 10 N	Micro/Medio
	3.605	10	Haken mit Clip-Öse (click and go) <i>Crochet avec clip à œillet (click and go)</i> Hook with eye clip (click and go)	10 – 2500 g/1 – 25 N	Micro/Medio
	3.613	10	Gewindehaken M3 <i>Vis à crochet M3</i> Threaded hook M3	Alle Modelle <i>Tous les modèles</i> All models	Light/Micro/Medio
	3.655	5	Vogelwiegekonus <i>Cône de pesée d'oiseaux</i> Bird weighing cone	50 – 600 g	Light/Micro/Medio
	3.670	10	Teleskop-Schutzrohr <i>Tube de protection télescopique</i> Protective tube	Alle Modelle <i>Tous les modèles</i> All models	Light/Micro/Medio
	Z	1	Prüfzertifikat für Federwaagen <i>Certificat d'examen pour balances à ressort</i> Test certificate for spring scales	Alle Modelle <i>Tous les modèles</i> All models	Light/Micro/Medio/Macro
	4.004	1	Druck-Set <i>Ensemble de pression</i> Pressure set	Alle Modelle <i>Tous les modèles</i> All models	Medio
	4.012	10	Schleppzeiger <i>Aiguille entraînée</i> Drag pointer	Alle Modelle <i>Tous les modèles</i> All models	Medio
	4.042	1	Starke Klammer + Clip-Öse (click and go) <i>Pince forte + clip à œillet (click and go)</i> Strong clamp + eye clip (click and go)	300 – 2500 g/3 – 25 N	Medio
	4.046	1	Fadenklemme (click and go) <i>Serre-fil (click and go)</i> Yarn clamp (click and go)	Alle Modelle <i>Tous les modèles</i> All models	Medio
	4.053	1	Anschlussbolzen M3 (passend zu Haken 3.613) <i>Boulon M3 (va avec crochet 3.613)</i> Bolt M3 (fits hook 3.613)	Alle Modelle <i>Tous les modèles</i> All models	Medio