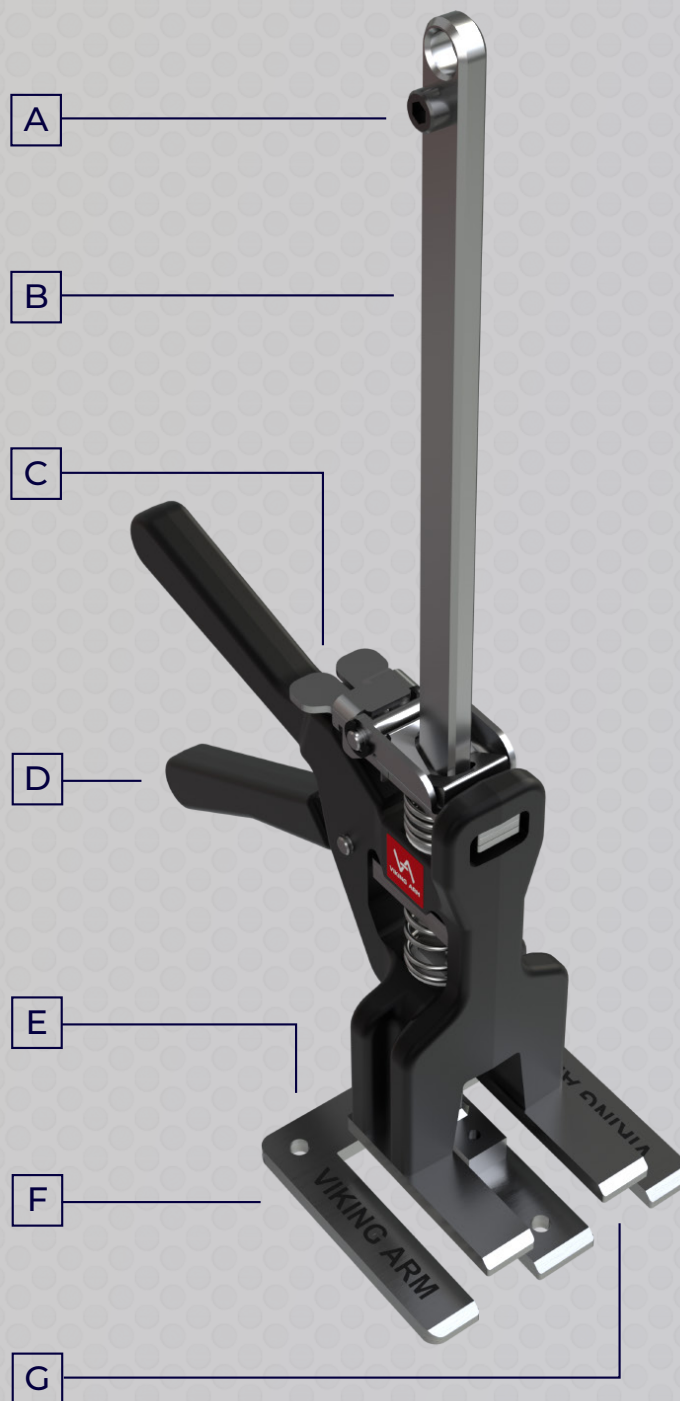




VIKING ARM

- EN Manual**
- DE Gebrauchsanleitung**
- NO Bruksanvisning**



EN

- A Lock Screw
- B Shaft
- C Lock & Release Mechanism
- D Lever
- E Fixing Holes
- F Base Plate
- G Bars

DE

- A Sicherungsschraube
- B Schaft
- C Verriegelungs- und Freigabemechanismus *
- D Hebel
- E Befestigungsloch
- F Grundplatte
- G Fuß

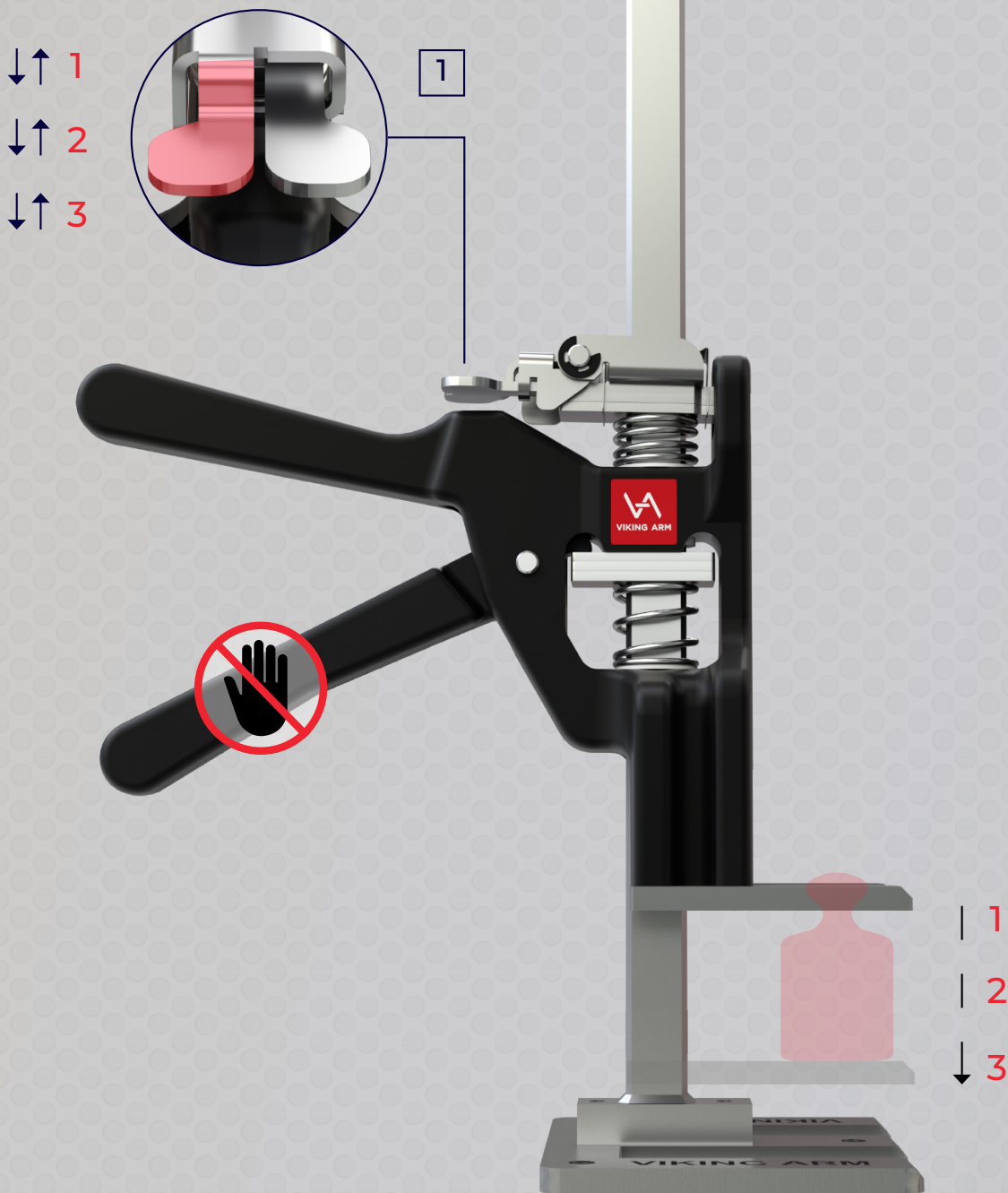
NO

- A Sikkerhetsskruen
- B Stang
- C Lås-/utløsermekanisme
- D Spak
- E Festehull
- F Grunnplate
- G "Føtter"

Lift Mode Hebemodus Løft



Controlled lowering Kontrolliertes Absenken Kontrollert senking



EN

1 Pump left
'Quick release trigger'
for controlled lowering

DE

1 Zum kontrollierten
Absenken den linken
Auslöser pumpen

NO

1 Pump venstre utløser
for kontrollert senking

Full Release Schnelles Absenken Rask senking



EN

1 Press down
and hold right
'Full release trigger'

DE

1 Zum schnellen
Absenken den rechten
Auslöser gedrückt halten

NO

1 Trykk høyre utløser
for å slippe ned

Use as a clamping tool

Als Spannwerkzeug verwenden

Bruk som tvinge



EN

- 1 Remove Lock Screw
- 2 Press and hold the right trigger. Pull out the shaft

DE

- 1 Sicherheitsschraube entfernen
- 2 Rechten Auslöser gedrückt halten und den Schaft herausziehen

NO

- 1 Skru ut sikkerhetsskruen
- 2 Hold nede høyre utløser hele tiden. Dra ut stangen

EN

- 3 Fully insert the shaft from the other side while holding down the right trigger
- 4 Release the trigger and attach the Lock Screw

DE

- 3 Rechten Auslöser gedrückt halten und den Schaft von der anderen Seite einschieben
- 4 Auslöser loslassen und Sicherheitsschraube einschrauben

NO

- 3 Mens du holder utløseren nede, tre stangen helt inn på motsatt side
- 4 Slipp utløseren og skru på sikkerhetsskruen