

## AX/PS

Werkbankschraubstock  
Workbench vice

# 20

### Bewährt, robust und verschleissfrei

Aus dauerhaftem Sphäro- oder Spezialguss, mit gehauenen, glatten oder Prisma-Backen. Für jede Spannaufgabe, unterwegs, in der Werkstatt oder im Betrieb.

### Proven, robust and wear-resistant

Made from durable spheroidal graphite or special cast iron, with serrated, smooth or prismatic jaws. For every clamping task, on the road, in the workshop or in the factory.

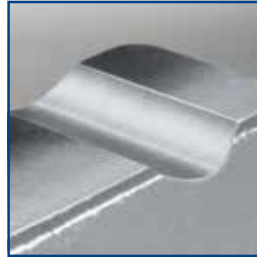


### Präzisions-Werkbankschraubstöcke

- aus dauerhaftem Sphäro- oder Spezialguss, ausgerüstet mit gehauenen oder glatten Backen
- mit viel Zubehör für alle Spannarbeiten in der Werkstatt, im Betrieb oder für mobile Einsätze

### Precision workbench vices

- made from durable spheroidal graphite or special cast iron, fitted with serrated or smooth jaws
- with many accessories for all clamping tasks in the workshop, factory or on the road



### Amboss und Sattel als Arbeitshilfen

- für die optimale Bearbeitung von Rohren und ähnlichen Werkstücken

### Anvil and saddle as working aids

- for optimal machining of pipes and similar workpieces



### AX mit grossen Spannbereichen

- bei 90° abgewinkeltem Spannteil beinahe beliebig grosse Spannweiten
- seitlich versetzte Konstruktion ermöglicht vertikales Spannen auch für Rundmaterial bis 4"

### AX with large clamping ranges

- 90° angled clamping device offers almost unlimited clamping ranges
- side offset construction also enables vertical clamping for round material up to 4"

# Baukasten Construction kit



**AX**  
Werkbankschraubstock vorwärts öffnend  
[Workbench vice forward-opening](#)  
Seite · [page 548](#)



**AX + Lifter**  
Neue Ausführung Lifter  
[Lifter new model](#)  
Seite · [page 548 / 551](#)



**AXP**  
Pneumatischer Werkbankschraubstock vorwärts öffnend  
[Pneumatic workbench vice forward-opening](#)  
Seite · [page 549](#)



**AXP + Lifter**  
Neue Ausführung Lifter  
[Lifter new model](#)  
Seite · [page 549 / 551](#)



**PS**  
Schraubstock nach hinten öffnend  
[Vice backward-opening](#)  
Seite · [page 550](#)



**PS + Lifter**  
Neue Ausführung Lifter  
[Lifter new model](#)  
Seite · [page 550 / 551](#)

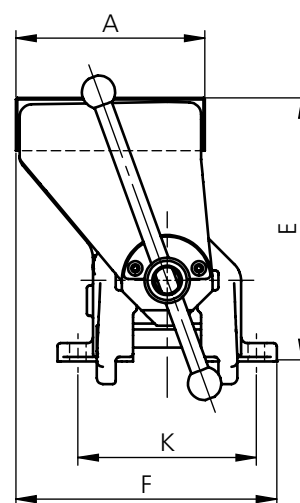
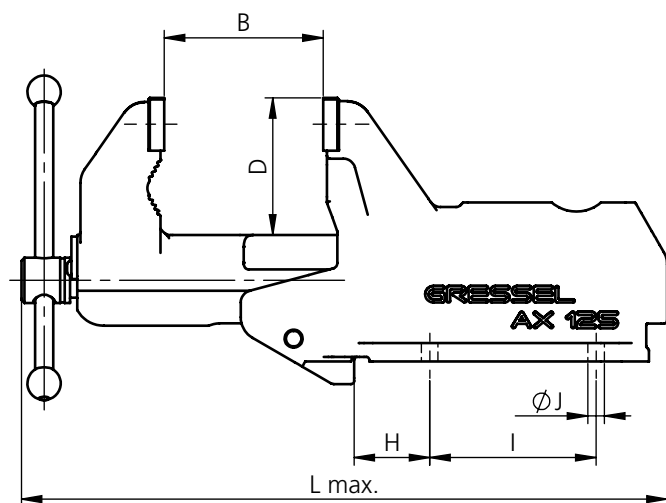
**Werkbankschraubstock vorwärts öffnend**  
**Workbench vice forward-opening**



Typ Type	Beschreibung Description	Backenbreite Jaw width	Gewicht Weight	Lieferumfang Delivery details	Bestell-Nr. Order No.
		mm	kg		
AX 100	Schraubstock vorwärts öffnend, ohne Amboss Vice forward-opening, without anvil	100	7.9	mit gehauenen Backen with serrated jaws	AXM.100.000.04
AX 125	Schraubstock vorwärts öffnend, mit Amboss Vice forward-opening, with anvil	125	15.8	mit gehauenen Backen with serrated jaws	AXM.125.000.04
AX 160	Schraubstock vorwärts öffnend, mit Amboss Vice forward-opening, with anvil	160	29.8	mit gehauenen Backen with serrated jaws	AXM.160.000.04

Masse (mm) Dimensions (mm)

Typ Type	A	B	D	E	F	H	I	J	K	L
AX 100	100	0-110	75	145	142.5	60	-	11	104	256-366
AX 125	125	0-135	91	174	172.5	50	110	11	118	322-457
AX 160	160	0-170	116	220.5	220	65	135	13	147	389-559



## AXP

### Pneumatischer Werkbankschraubstock vorwärts öffnend Pneumatic workbench vice forward-opening

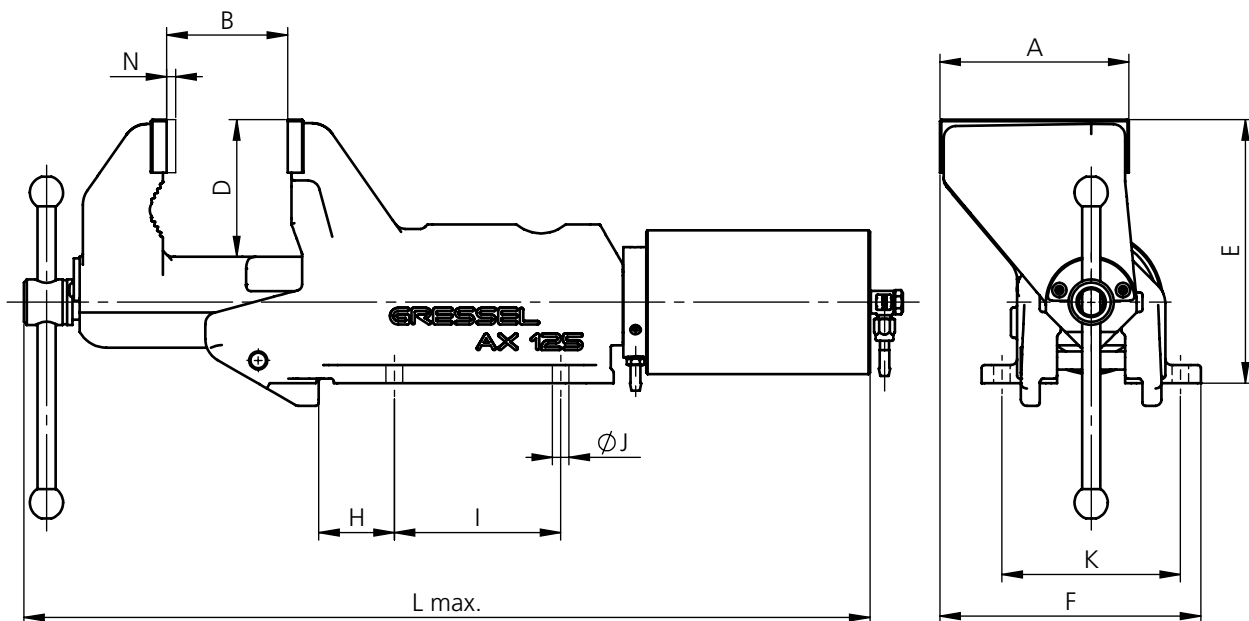


Typ Type	Beschreibung Description	Backenbreite Jaw width mm	Spannkraft Clamp. force kN	Gewicht Weight kg	Lieferumfang Delivery details	Bestell-Nr. Order No.
AXP 125	Pneumatischer Schraubstock vorwärts öffnend, mit Amboss Pneumatic vice forward-opening, with anvil	125	10 kN (bei 6 bar)	19.4	mit gehauenen Backen with serrated jaws	AXP.125.000.04
AXP 160	Pneumatischer Schraubstock vorwärts öffnend, mit Amboss Pneumatic vice forward-opening, with anvil	160	12 kN (bei 6 bar)	34	mit gehauenen Backen with serrated jaws	AXP.160.000.04

Masse (mm) Dimensions (mm)

Typ Type	A	B	D	E	F	H	I	J	K	L	N*
AXP 125	125	0-135	91	174	172.5	50	110	11	118	479-649	6
AXP 160	160	0-170	116	220.5	220	65	135	13	147	570-740	6

\*N = Hub pneumatisch \*N = pneumatic stroke

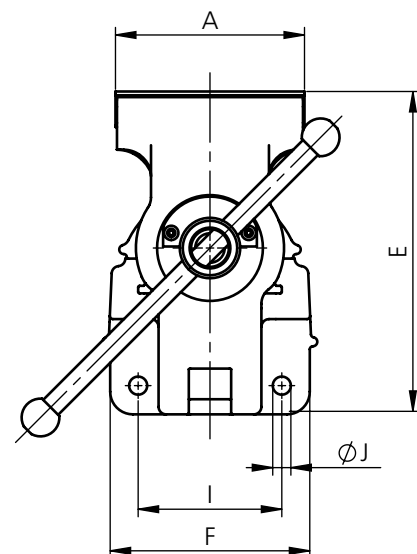
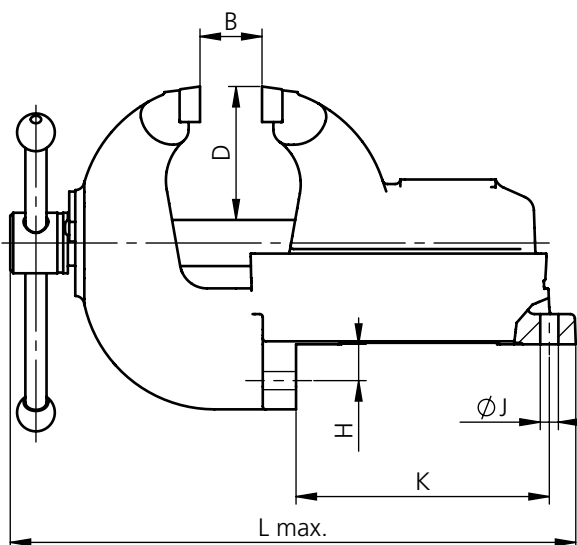


**Schraubstock nach hinten öffnend**  
**Vice backward-opening**


Typ Type	Beschreibung Description	Backenbreite Jaw width	Gewicht Weight	Lieferumfang Delivery details	Bestell-Nr. Order No.
		mm	kg		
PS 100-1	Schraubstock nach hinten öffnend, mit Amboss Vice backward-opening, with anvil	100	11.7	mit gehauenen Backen with serrated jaws	PSM.100.000.01
PS 125-1	Schraubstock nach hinten öffnend, mit Amboss Vice backward-opening, with anvil	125	20	mit gehauenen Backen with serrated jaws	PSM.125.000.01
PS 100-2	Schraubstock nach hinten öffnend, mit Amboss Vice backward-opening, with anvil	100	11.7	mit glatten Backen with smooth jaws	PSM.100.000.02
PS 125-2	Schraubstock nach hinten öffnend, mit Amboss Vice backward-opening, with anvil	125	20	mit glatten Backen with smooth jaws	PSM.125.000.02

Masse (mm) Dimensions (mm)

Typ Type	A	B	D	E	F	H	I	K	J	L
PS 100-1	100	0-110	74	175.5	106	17	76	135	12	308-376
PS 125-1	125	0-150	88	211.5	132	24	95	167.5	12	373-455
PS 100-2	100	0-110	74	175.5	106	17	76	135	12	308-376
PS-125-2	125	0-150	88	211.5	132	24	95	167.5	12	373-455



## Lifter · Lifter

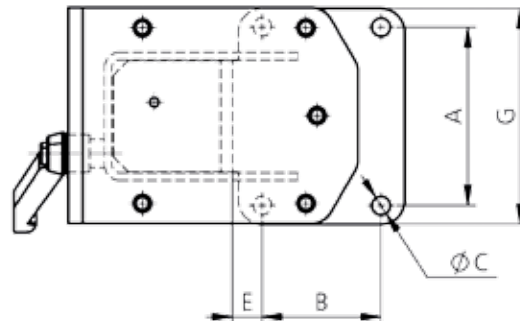
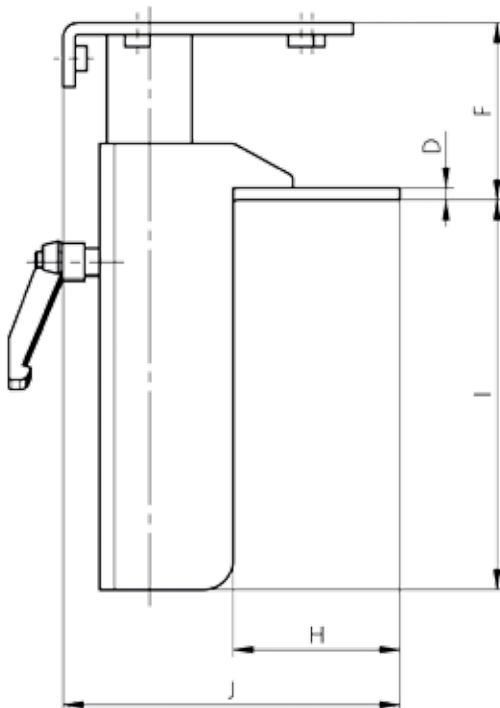
### Lifter mit 360° Drehfunktion Lifter with 360° turning function




Typ Type	Beschreibung Description	Backenbreite Jaw width	Gewicht Weight	Lieferumfang Delivery details	Passend zu Typ Suitable for type	Bestell-Nr. Order No.
		mm	kg			
<b>Lifter neue Ausführung</b> <b>Lifter new version</b>	Lifter neue Ausführung mit Gasdruckfeder und Schrauben New version lifter with gas pressure spring and screws	100	10	Lifter neue Ausführung mit Gasdruckfeder und Schrauben New version lifter with gas pressure spring and screws	AX 100 / PS 100	AXA.100.050.01
<b>Lifter neue Ausführung</b> <b>Lifter new version</b>	Lifter neue Ausführung mit Gasdruckfeder und Schrauben New version lifter with gas pressure spring and screws	125	10	Lifter neue Ausführung mit Gasdruckfeder und Schrauben New version lifter with gas pressure spring and screws	AX 100 / AXP 125 PS 125	AXA.125.050.01
<b>Lifter neue Ausführung</b> <b>Lifter new version</b>	Lifter neue Ausführung mit Gasdruckfeder und Schrauben New version lifter with gas pressure spring and screws	160	10	Lifter neue Ausführung mit Gasdruckfeder und Schrauben New version lifter with gas pressure spring and screws	AX / AXP 160	AXA.160.050.01

Masse (mm) Dimensions (mm)

Typ Type	A	B	øC	D	E	F	G	H	I	J
<b>Lifter neue Ausführung</b> <b>Lifter new version</b>	120	80	12.5	8	20	55-218	145	112	262	227



## AX/PS Aufsatzbacken · Top jaws

	Bezeichnung Designation	Masse (mm) Dimensions (mm)	passend zu Typ suitable for type	Bestell-Nr. Order No.
	<b>Backe gehauen</b> mit Schrauben für AX/AXP (2 Stk.) <b>Serrated jaw</b> with screws for AX/AXP (2 pcs.)	100	AX	AXA.100.012.01
		125	AX/AXP	AXA.125.012.01
		160	AX/AXP	AXA.160.012.01
	<b>Backe glatt</b> mit Schrauben für AX/AXP (2 Stk.) <b>Smooth jaw</b> with screws for AX/AXP (2 pcs.)	100	AX	AXA.100.013.01
		125	AX/AXP	AXA.125.013.01
		160	AX/AXP	AXA.160.013.01
	<b>Prismabacke glatt</b> mit Schrauben für AX/AXP (1 Stk.) <b>Prismatic jaw smooth</b> with screws for AX/AXP (1 pc.)	100	ø5-41 mm, AX	AXA.100.014.01
		125	ø7-51 mm, AX/AXP	AXA.125.014.01
		160	ø9-62 mm, AX/AXP	AXA.160.014.01
	<b>Backe gehauen</b> mit Schrauben für PS (2 Stk.) <b>Serrated jaw</b> with screws for PS (2 pcs.)	100	PS	PSA.100.009.01
		125	PS	PSA.125.009.01
	<b>Backe glatt</b> mit Schrauben für PS (2 Stk.) <b>Smooth jaw</b> with screws for PS (2 pcs.)	100	PS	PSA.100.010.01
		125	PS	PSA.125.010.01
	<b>Aufsteckbacke</b> mit Aluminiumbelag für PS (2 Stk.) <b>Top jaw</b> with aluminium coating for PS (2 pcs.)	100	PS	PSA.100.015.05
		125	PS	PSA.125.015.05



## AX/PS Zubehör · Accessories

	<b>Bezeichnung</b> <b>Designation</b>	<b>passend zu Typ</b> <b>suitable for type</b>	<b>Bestell-Nr.</b> <b>Order No.</b>
	<b>Bügel</b> für Befestigung (max. Tischdicke 65 mm) <b>Bracket</b> for attachment (max. table size 65 mm)	AX 100	AXA.100.040.01
	<b>Befestigungsschiene</b> mit Schrauben <b>Fastening rail</b> with screws	AX/AXP 125 AX/AXP 160	AXA.125.030.01 AXA.160.030.01
	<b>Lifter</b> 360° drehbar, mit Gasdruckfeder und Schrauben <b>Lifter</b> 360° can be turned, with gas pressure spring and screws	AX 100/PS 100 AX/AXP 125/PS 125 AX/AXP 160	AXA.100.050.01 AXA.125.050.01 AXA.160.050.01
	<b>Fussventil</b> mit 5 Klemmen <b>Foot operated valve</b> with 5 clips	AXP	AXP.000.230.02
	<b>Wartungseinheit</b> mit Anschlussmaterial <b>Maintenance unit</b> with connection material	AXP	AXP.000.235.01
	<b>Luftschlauch</b> 14 x 6 mm (1 m) <b>Air pipe</b> 14 x 6 mm (1 m)	AXP	XNF.28011.001